

conex club

ELECTRONICĂ PRACTICĂ PENTRU TOȚI

Preț: 15 000 lei

REVISTĂ LUNARĂ ● ANUL I - NR. 6

■ AMPLIFICATOR 75W

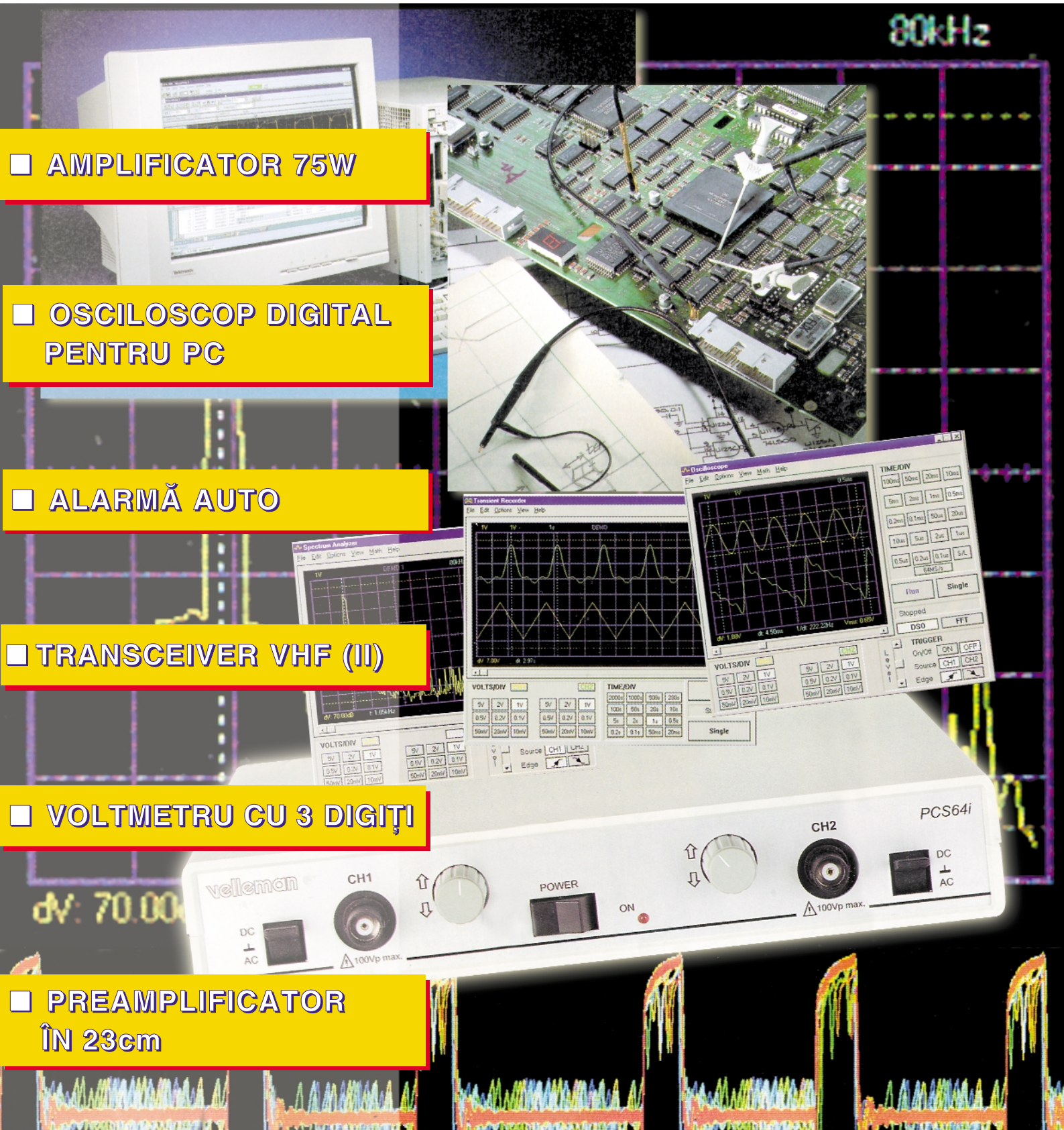
■ OSCILOSCOP DIGITAL
PENTRU PC

■ ALARMĂ AUTO

■ TRANSCEIVER VHF (II)

■ VOLTMETRU CU 3 DIGIȚI

■ PREAMPLIFICATOR
ÎN 23cm



portasol®

CIOCANE PORTABILE DE LIPIT

SUPER PRO



**Cod 4 714
998 000 lei**

PROFESIONAL



**Cod 5 278
719 000 lei**

PRO II



**Cod 9 858
949 000 lei**

HOBBY



**Cod 5 277
349 000 lei**

PRO PIEZO



**Cod 9 510
869 000 lei**

HI POWER DEHORNER



**Cod 5 276
2 706 000 lei**

TECHNIC



**Cod 9 764
649 000 lei**

Produs Portasol	Putere echiv. (W)	Temperatură maximă (°C)	Lungime (mm)	Greutate (g)	Autonomie (minute)	Nr. vârfuri tip care se pot monta	Temperatură reglabilă
Hobby	35	400	196	60	30	3	Nu
Profesional	10...60	400	177	60	90	7	Da
Technic	10...60	400	170	60	60	5	Da
Pro II	15...90	580	233	160	150	10	Da
SuperPro	25...125	580	233	165	120	10	Da
HiPower D.	225	650	210	235	30	4	Da
Pro Piezo	15...75	580	175	170	40	11	Da

Produsele sunt certificate I.S. / ISO9001 și EN29001.

SUMAR

AMPLIFICATOR 75W	
OSCILOSCOP DIGITAL PENTRU PC	4
AUTOMAT PENTRU ROTIRE	6
CIRCUITE LOGICE CMOS	8
TRANZISTOARE DE PUTERE	10
TRANSCEIVER VHF (II)	12
MOTOROLA MC3362	15
SERVICE TV	16
ALARM AUTO	18
OFERT SPECIAL 	21
VOLTMETRU CU 3 DIGI} 	22
DIALOG CU CITITORII	24
ANTENE	26
SIMULAREA UNEI INDUCTAN}E	29
PREAMPLIFICATOR -N 23cm	30
REFERIN} DE TENSIUNE	31

Electronică Practică pentru Toți

Apariția în peisajul publicisticii românești ca element de legătură între informare și formare, revista Conex Club face conexiunea pasionaților, și nu numai lor, cu mirificul univers al electronicii.

Electronică Practică pentru Toți! - de la fenomenele ce guvernează electronica la exeperiment și aplicare în folosul constructorului și al societății, aceasta este deviza și dorința declarată a redacției, exprimată în fiecare număr.

Conex Club, cu data de apariție a primului număr - septembrie 1999 - a fost primită cu interes și admirație, dar și cu un anumit grad de curiozitate din partea cititorilor.

Era ceva nou, nu numai titlul sugera aceste sentimente, dar și prezentarea grafică a unui conținut divers și minuțios elaborat; era ceva nou într-o societate dinamică supusă unor modificări structurate pe toate planurile.

În această evoluție, revista Conex Club trebuia să se încadreze și să se integreze printr-o sincronizare adecvată, cu noul în tehnică și gândire.

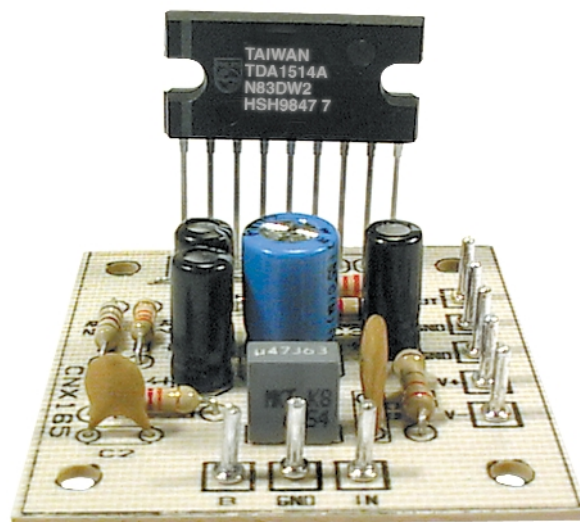
Domeniile de bază, tehnicile audio-video, automatizările, radiocomunicațiile, service, aparate de măsură și control etc. prezente în toate numerele ce au urmat au determinat ca simpatia și onestele aprecieri ale cititorilor să crească constant.

După apariția numărului 5 se poate afirma că revista Conex Club a reușit să transforme cititorii săi în prieteni, iar atunci când poți fi de folos unui prieten capeti un sentiment de mulțumire.

Redactor șef: ing. Ilie Mihăescu

AMPLIFICATOR 75W

Un amplificator audio, în structura monofonică, cu mare capacitate de curent la ieșire se poate realiza cu circuitul integrat TDA1514 produs de firma Philips. Acesta face parte din categoria Hi-Fi, fiind prezent în majoritatea blocurilor electronice din aparatele radio, TV sau alte montaje audio. Caracteristicile sale tehnice îl recomandă și în echipamente cu prelucrare digitală a sunetului (echipamente Compact Disc).



Circuitul integrat beneficiază de protecție electrică totală și funcțiile *Standby* și *Mute*, activate de componente externe corect montate în circuit.

TDA1514 funcționează fie cu sursă de alimentare diferențială, simetrică, fie cu sursă asimetrică.

Amplificatorul audio prezentat (figura 1) are următoarele caracteristici tehnice:

- Putere de ieșire (RMS) P_o : 50W pe o sarcină de 4 Ω sau 30W pe o sarcină de 8 Ω ;
- Putere de ieșire muzicală: 75W pe o sarcină de 4 Ω sau 45W pe o sarcină de 8 Ω ;
- Sensibilitate la intrare: 285mV/22k Ω ;
- Alimentare: $\pm 28V$, consum maxim 2A;
- Se poate cupla în punte cu un alt amplificator de același tip: 100W/ minim 8 Ω .

Modul de cuplare în punte a două amplificatoare cu TDA1514 este oferit în figura 3; alimentarea se face de la o sursă diferențială simetrică față de masă.

Schema bloc internă a circuitului integrat TDA1514 este prezentată în figura 4, iar principalii săi parametri electrici în tabel și diagrama din figura 2.

Banda la -3dB cu THD = -60dB este B = 20...25 000Hz, iar rejecția riplului tensiunii de alimentare (SVRR) este de 64dB.

În funcționare normală tensiunea între pinii 3 și 4 trebuie să fie cuprinsă între 6...7,25V, în regim de *Muting* 2...4,5V, iar în regim de *Standby* 0...0,9V. Tensiunea minimă de alimentare pentru a obține regim de *Standby* trebuie să fie $V_p = \pm 5...7V$.

În ce privește alegerea radiatorului de căldură, se fac următoarele precizări.

Teoretic, puterea maxim disipată pentru $P_o = 40W$ este:

$$\frac{V_p^2}{2\pi^2 R_L} = 19W$$

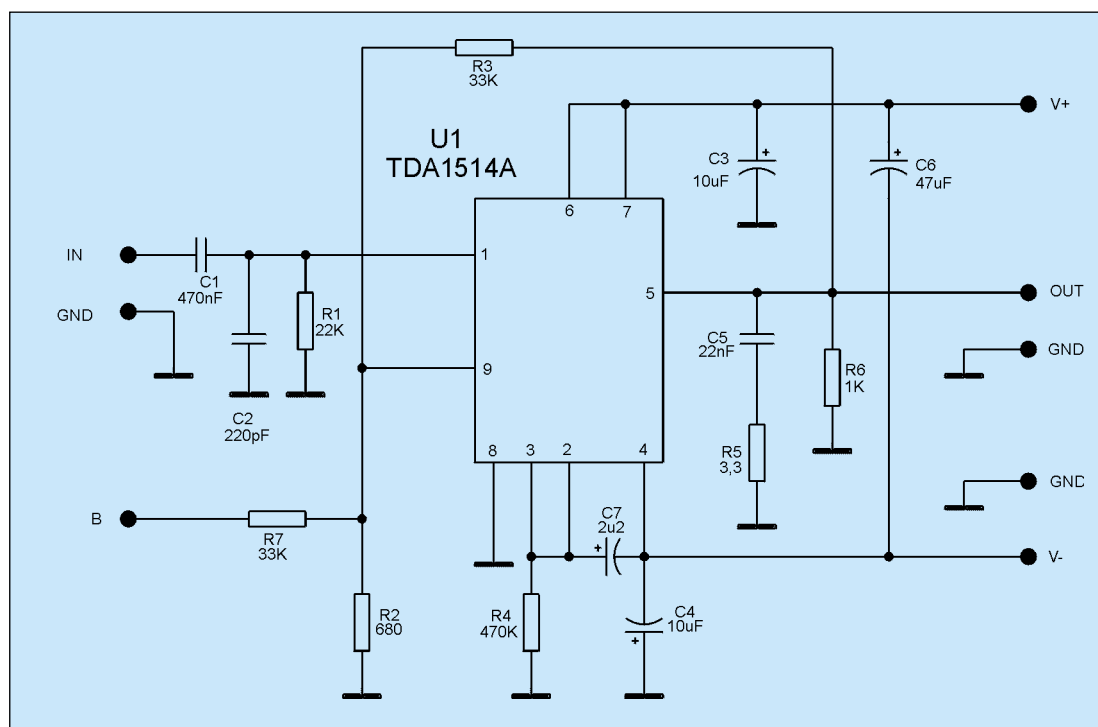
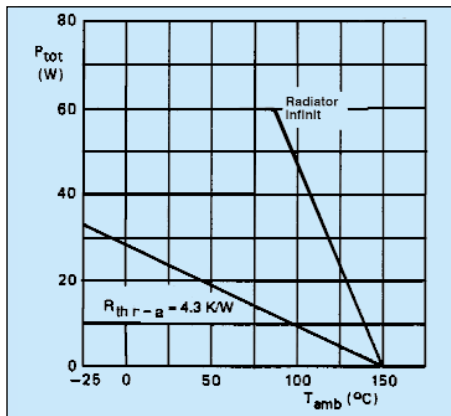


Fig. 1

Fig. 2



Tabel. Caracteristici electrice limită TDA1514.

Parametru	Simbol	Valoare		UM
		Minimă	Maximă	
Tensiune maximă de alimentare	V_p	–	± 30	V
Tensiune maximă bootstrap (pin 7 la pin 4)	V_{bstr}	–	70	V
Curent de ieșire repetitiv maxim	I_o	–	8	A
Temperatură ambiantă de funcționare	T_{amb}	Vezi figura 2		
Putere disipată	–			
Timp maxim de revenire după intrare în protecție termică	t_{pr}	–	1	h
Tensiune maximă între pinii 3 și 4	V_m	–	7,25	V

unde $V_p = \pm 27,5V$, $R_L = 8\Omega$. Considerând, de exemplu, o temperatură ambiantă de $50^\circ C$ și o temperatură maximă a jonctiunii de $150^\circ C$, rezistența termică jonctiune - capsulă (ambază) trebuie să fie:

$$R_{th j-a} = \frac{150 - 50}{19} = 5,3 \text{ } ^\circ C/W$$

Deoarece rezistența termică a capsulei SOT131A, în care se prezintă TDA1514, este $R_{th} < 1^\circ C/W$ rezistența termică a radiatorului va fi $< 4,3^\circ C/W$.

Revenind la schema electrică a amplificatorului, prezentată în figura 1, se observă că acesta dispune de pornire lentă - *soft start* - la conectarea tensiunii de alimentare, realizată cu componentele C_7 și R_4 . Circuitul intră întâi în regim de *Standby* pentru o scurtă perioadă, apoi în regim de *Muting* după care trece în funcționare normală. Astfel, se realizează protecția incintelor acustice la punerea sub tensiune a montajului și în același timp se elimină și "pocniturile" caracteristice care sunt supărătoare.

Grupul $R_5 - C_5$ preîntâmpină oscilațiile care pot apărea pe ieșire, iar absența lor duce, deseori, la defectarea lui TDA1514. Amplificarea în tensiune se poate modifica conform relației:

$$A = 1 + \frac{R_3}{R_2}$$

În cazul în care se utilizează două amplificatoare în punte modificarea amplificării trebuie făcută identic pentru ambele module. Borna B este utilizată la configurația în punte, conform cu figura 3.

Condensatoarele electrolitice trebuie să aibă tensiunea nominală de lucru mai mare de 35V cu excepția lui C_6 la care aceasta trebuie să fie mai mare de 63V.

Toate rezistoarele sunt de 0,25W cu excepția lui R_5 care este de 0,5W.

Montajul se realizează conform cu desenele circuitului imprimat și cel de amplasare a componentelor prezentate în figurile 5 și 6, ambele date la scara 1:1.

Atenție! Montarea circuitului integrat se va face izolat electric față de radiator.

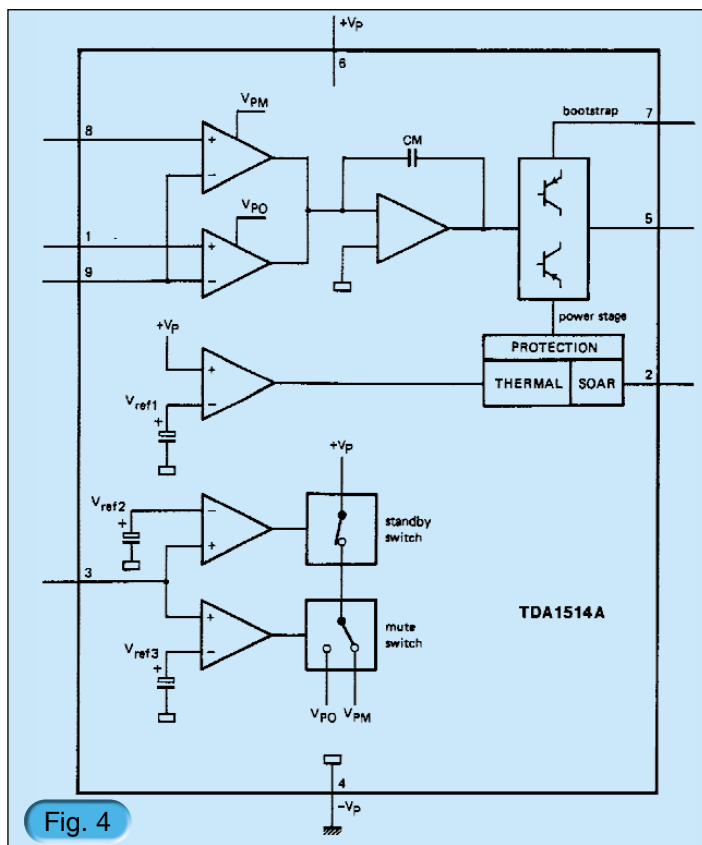
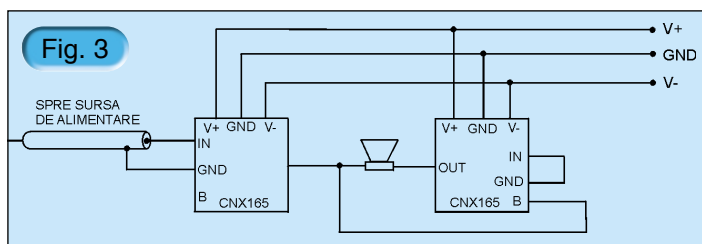


Fig. 5 Fața cablaj

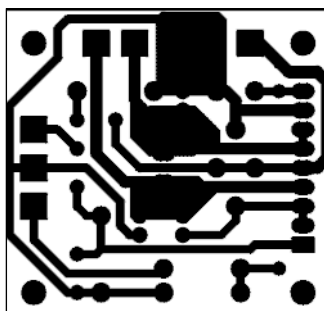
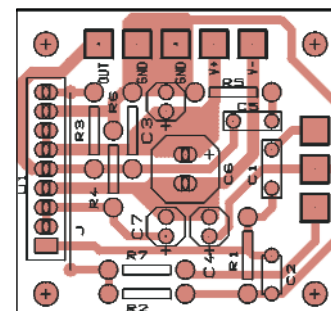


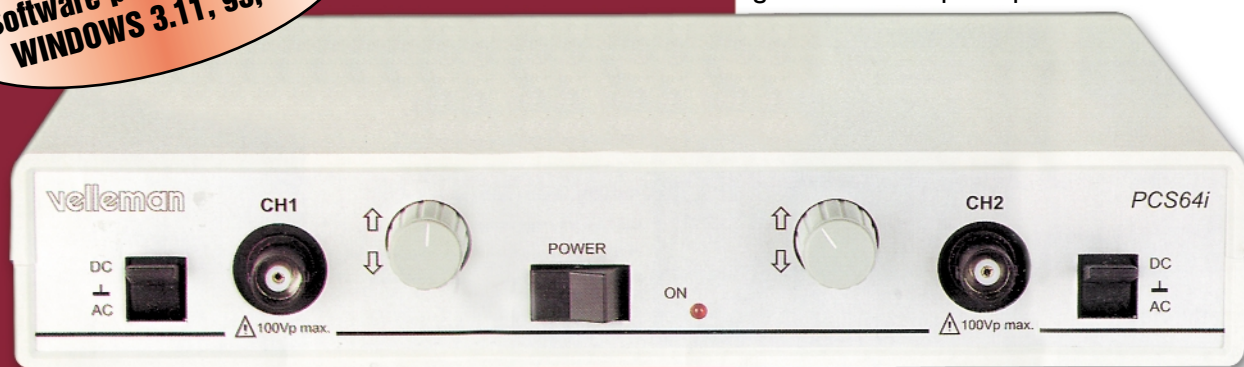
Fig. 6 Fața dispuner componente



OSCILOSCOP DIGITAL PENTRU PC

Include
Software pentru MS-DOS,
WINDOWS 3.11, 95, 98

PCS64i



Utilizarea PC-urilor în sistemele industriale de măsurare sau în laboratoarele de electronică profesională este de ceva timp realitate. În prezent, firme renumite caută să ofere utilizatorilor plăci de achiziții de date și software aferent pentru instrumente de măsură virtuale din ce în ce mai variate.

Transformarea PC-ului în instrument de măsură, respectiv în osciloscop se poate realiza rapid prin utilizarea modului **PCS64i** pe care îl prezentăm. Acesta este un osciloscop digital cu memorie utilizabil pe computere compatibile IBM cu afișare pe monitor. Osciloscopul lucrează sub mediile Windows sau DOS, utilizarea lui fiind simplă, operațiile efectuându-se ca și cum am lucra cu un osciloscop clasic numai că pentru setări se utilizează mouse-ul. Sub DOS elementele de reglaj apar pe monitor sub forma unor butoane (vezi figurile alăturate) care se pot roti cu mouse-ul, iar sub Windows apar sub forma unei tastaturi ușor de manevrat.

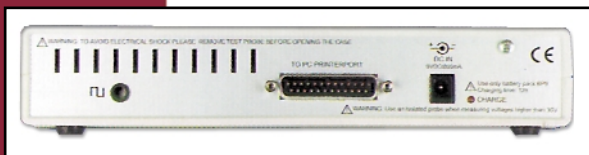
PCS64i poate fi utilizat fie ca simplu osciloscop cu două canale, fie ca analizor de spectru (până la 16MHz) sau fie pentru urmărirea și înregistrarea răspunsului în timp (tranzitoriu) a semnalelor; poate înregistra și compara două unde pentru o lungă perioadă de timp.

Conectarea la computer se realizează prin portul paralel al imprimantei (LTP1) și are izolare galvanică cu optocuplare.

Analiza se face pe două canale separate cu o rată de eșantionare de 32MHz în timp real; cu soft Windows aceasta este de 64MHz. Orice undă analizată poate fi memorată pentru utilizarea ei în alte documente sau pentru comparare cu un alt semnal. Salvarea imaginilor se realizează în format TIFF. Display-ul osciloscopului, care apare pe monitorul computerului, are o arie largă de vizibilitate, iar undele sunt afișate cu culori diferite. Pe ecran există markeri (cursoare mobile) pentru determinarea nivelurilor de tensiune - dV, a perioadelor de timp - dt (sau 1/dt), sau decibeli - dB. Deplasarea lor se face simplu cu mouse-ul. Atunci când osciloscopul operează ca analizor de spectru gridul de pe display se selectează pentru afișare liniară sau logaritmică.

RESURSE MINIME:

- Computer compatibil IBM, procesor 386;
- Monitor cu placă video VGA/SVGA;
- 460kb spațiu disponibil pe HDD;
- Coprocesor pentru calcul RMS și FFT (altfel aceste funcții nu sunt operabile);
- Windows 95, 3.11 sau MS-DOS;
- Port imprimantă LPT1 liber.



CARACTERISTICI TEHNICE

- Impedanța de intrare: 1MΩ în paralel cu 30pF;
- Tensiune maximă la intrare: 100V (CC + CA);
- Cuplaj la intrare: în CC, CA sau la masă;
- Alimentare 9...10V_{CC} / 800mA, circuit de reîncărcare al acumulatorilor;

Osciloscop:

- 2 canale independente;
- rata de eșantionare: 32MHz (64MHz numai sub Windows);
- sensibilitate: 10mV...5V/div;
- baza de timp: 100ns...100ms/div;
- sursă triggerare: CH1, CH2 sau fără;
- funcție de pre-triggerare;
- memorie: 4kb/canal;
- citire valoare efectivă - RMS;
- markeri pentru tensiune și frecvență.

Analizor de spectru:

- bandă de frecvență: 0...16MHz;
- rata de eșantionare: 32MHz;
- scală liniară sau logaritmică;
- operație principală: FFT - Transformata Fourier (Fast Fourier Transform) pe CH1 sau CH2;
- rezoluție FFT: 2048 linii;
- funcție ZOOM;
- markeri pentru amplitudine și frecvență.

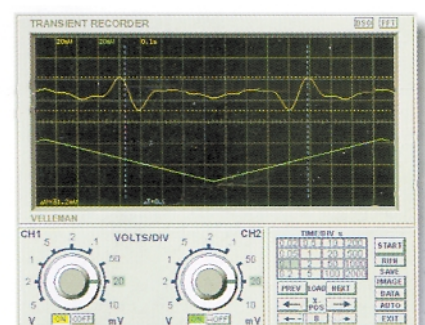
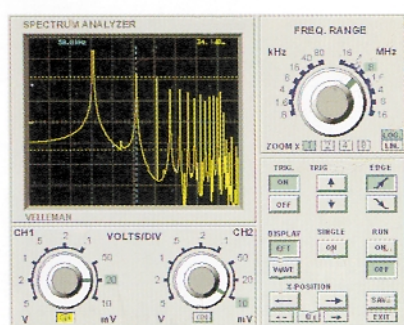
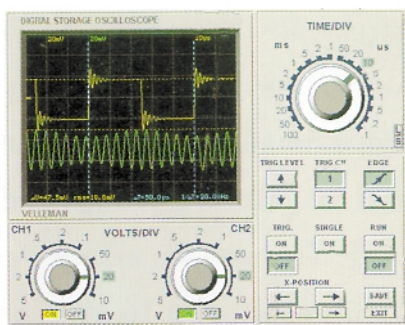
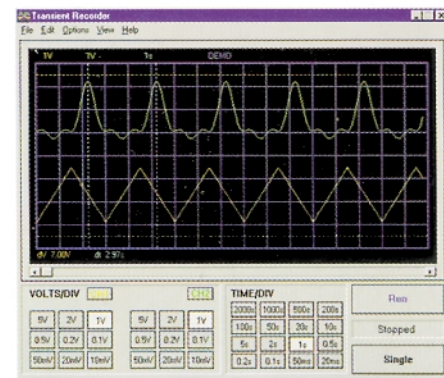
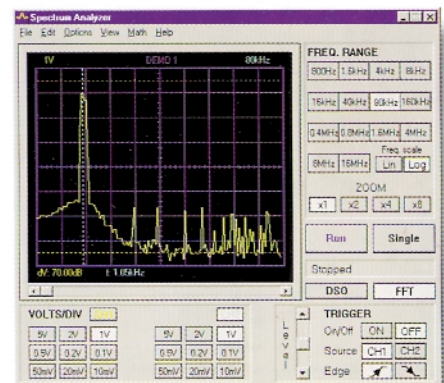
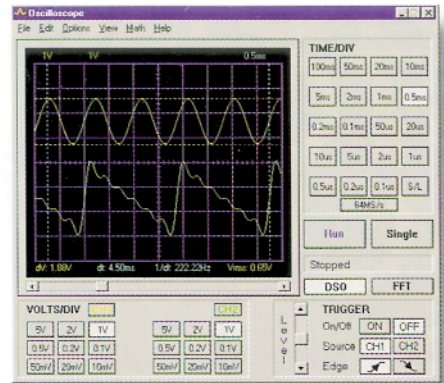
Analiză în domeniul timp:

- scala de timp: 20ms...2000s/div;
- capacitate memorare: 9,4 ore/ecran afișare;
- salvare și înregistrare automată pentru semnale înregistrate timp de un an (!);
- rata de eșantionare: maxim 500 eșantioane/s, minim 1 eșantion/s;
- funcție ZOOM;
- markeri pentru timp și amplitudine.

Opțional:

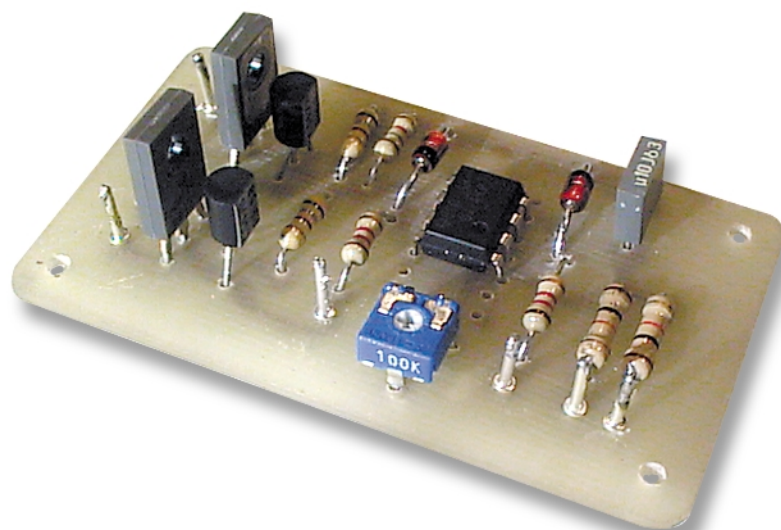
- suport baterii: BP9;
- sondă test: PROBE60S (2 bucăți);
- husă: BAG21x19
- **Scope - it** - soft opțional.

Ecrane WINDOWS



Ecrane DOS

AUTOMAT PENTRU ROTIRE



ing. Ilie Mihăescu

Deplasările unghiulare ale unor antene directive sau a captatoarelor de imagini impun o corelare cât mai exactă între operator și elementul de execuție. Automatul prezentat satisface această interdependență și în plus este fiabil la un preț de cost redus.

Comunicațiile în benzile VHF și UHF impun utilizarea unor antene directive cu câștig mare de tipul HB9CV, YAGI sau F9FT.

Cum legăturile radio stabilite de radioamatori pot fi pe orice direcție, această situație impune ca antena să aibă hornul de radiație orientat pe direcția respectivă. Situația este rezolvată practic prin montarea antenei pe un sistem mecanic de rotire.

Acest sistem de rotire este compus dintr-un motor care acționează angrenajele reducătoare de viteză. Rotirea antenei trebuie să se facă pe 360° în aproximativ 30 de secunde.

Nu vom prezenta sistemul mecanic de acționare, ci numai

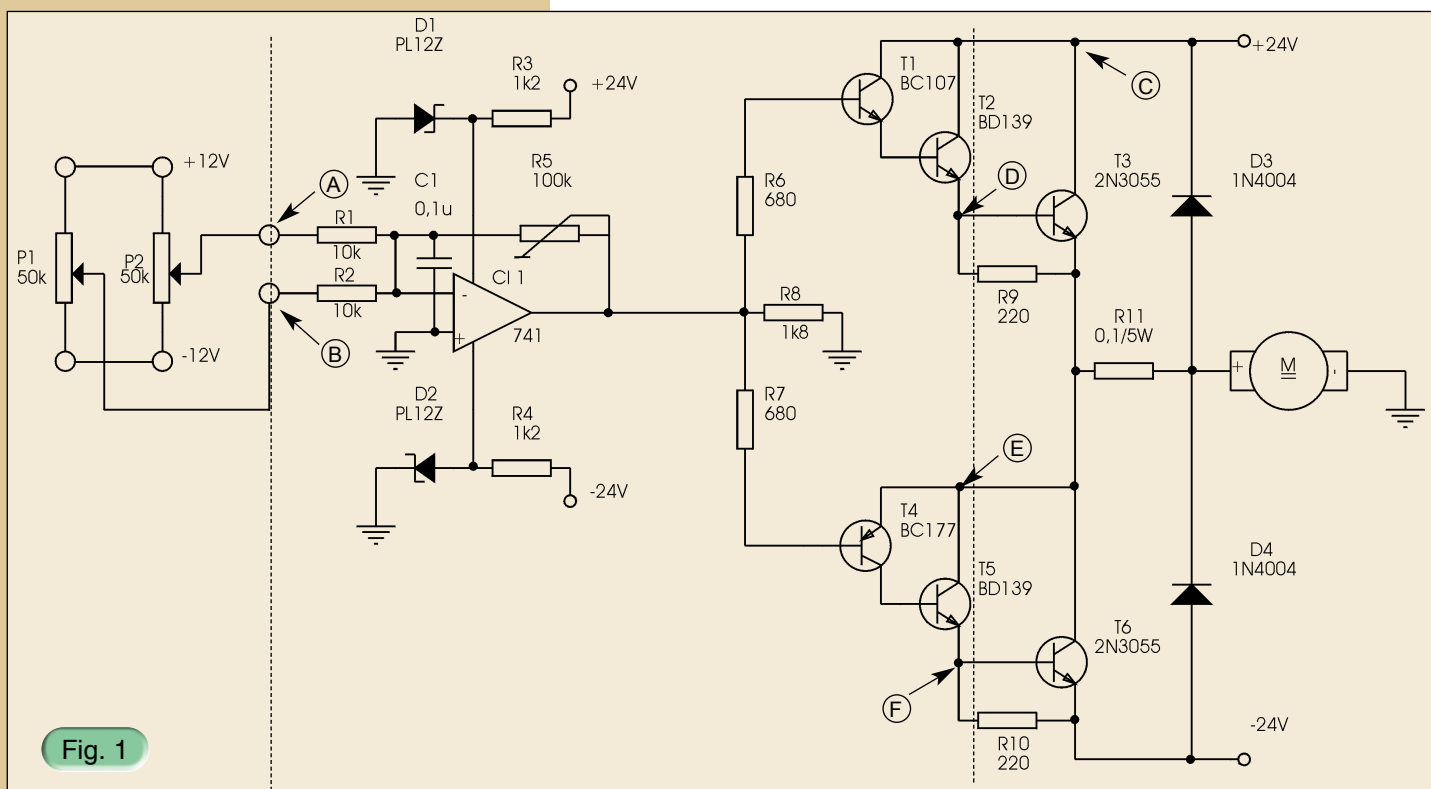


Fig. 1

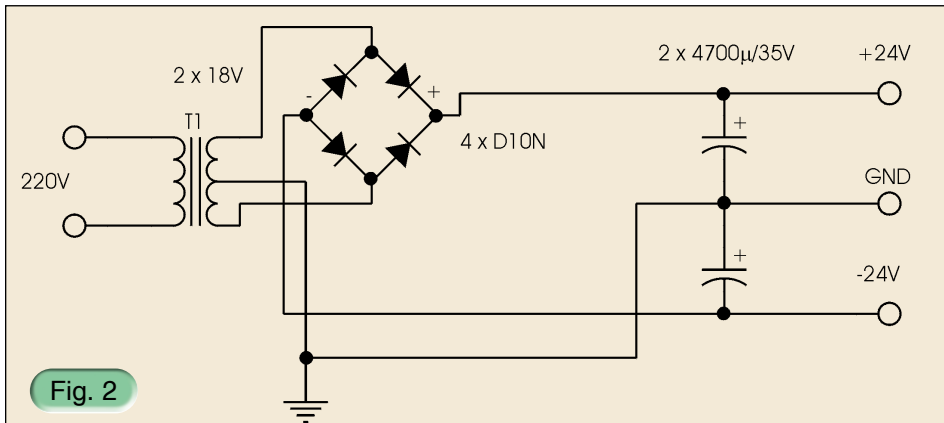


Fig. 2

sistemul electronic de comandă electrică a motorului.

Referirea se va face la un motor de 24V care este construit pentru ștergătoarele de parbriz la autocamioane și poate fi procurat foarte ușor. Există și motoare pentru 12V și atunci când vom folosi astfel de motor numai tensiunea la redresare se schimbă în sensul că se va folosi un transformator care în secundar va debita 2 x 12V.

Comanda motorului, care după cum se știe este poziționat pe vârful pilonului unde se află antena, se branșează la sistemul electronic printr-un cablu bifilar de tipul celor pentru rețeaua electrică.

Pe axul de susținere al antenei și cuplat cu acesta, se montează potențiometrul P_1 (figura 1).

La locul operatorului, eventual pe o hartă se montează potențiometrul P_2 .

Amplificatorul operațional (AO) 741 este folosit într-o configurație de comparator cu intrarea neînversoare cuplată la potențialul de referință.

Orice semnal, indiferent de polarizare, care va fi aplicat pe intrarea inversoare a AO va provoca apariția unui semnal și la ieșirea acestuia.

Dacă presupunem că la ieșirea AO apare tensiune pozitivă efectul

va fi deschiderea tranzistoarelor T_1 , T_2 și T_3 . Deschiderea tranzistorului T_3 facilitează trecerea unui curent de la +24V, prin motorul M determinându-i un sens de acționare. Apariția unui semnal de polaritate negativă la ieșirea amplificatorului operațional 741 va conduce la deschiderea tranzistorului T_6 .

Curentul care va circula acum prin motor va avea sens opus celui din situația anterioară și deci și sensul de rotire al axului motorului va fi invers.

Aminteam că potențiometrul P_1 se află montat pe axul antenei, iar la operator se găsește potențiometrul P_2 .

Dând din P_2 un potențial la intrarea AO, acesta va debita la ieșire un potențial care va produce deschiderea unuia din tranzistoarele T_3 sau T_6 . Motorul va primi alimentare și va acționa mecanismul de rotire al antenei.

În acest timp va fi acționat cursorul potențiometrului P_1 care prin modul de alimentare va trebui să trimită la AO o tensiune de polaritate inversă în raport cu tensiunea de la P_2 .

Când cele două tensiuni, de la P_1 și de la P_2 , sunt egale și de sens contrar, efectul lor anulează semnalul la ieșirea amplificatorului opera-

țional și motorul nu va mai primi alimentare.

Când sistemul se reglează, cele două potențiometre care au variația liniară a rezistenței, au cursorurile fixate pe punctul median. Pe axul potențiometrului P_2 se fixează un ac indicator care va arăta pe hartă orientarea antenei. Antena cu tot sistemul va fi la sol pe un mic suport.

Se alimentează sistemul și se face o mică rotire a cursorului P_2 , iar antena se va roti cu un anumit unghi. Dacă motorul antenei primește mereu alimentare, se decuplează tensiunea de alimentare și se inversează firele la terminalele potențiometrului P_1 .

După câteva verificări la sol ale antenei și totul funcționează perfect, întreg sistemul poate fi urcat pe pilon.

Sensibilitatea sistemului electronic se reglează din potențiometrul semireglabil de 100k Ω .

Potențiometrele obișnuite au un unghi de acționare de 270° dar unele potențiometre, cum ar fi cele bobinate au posibilitatea la rotire de 320°. Obligatoriu P_1 și P_2 trebuie să fie de același tip.

Personal, am folosit acest sistem și la comanda prin cablu a unei camere de luat vederi și rezultatele au fost excelente.

Montajul electronic se fixează pe un circuit imprimat conform desenei din figura 3 dar tranzistoarele de putere T_3 și T_6 vor fi montate pe un radiator de căldură împreună cu R_9 , R_{10} , R_{11} , D_4 și D_3 .

Alimentarea simetrică a circuitului 741 este asigurată prin stabilizarea tensiunii principale a redresorului cu două diode PL12Z.

În locul grupurilor $T_2 - T_3$ și $T_5 - T_6$ se poate monta câte un tranzistor TD367.

Montat la antenă, potențiometrul P_1 va fi protejat împotriva intemperiilor.

Fig. 3 Fața cablaj

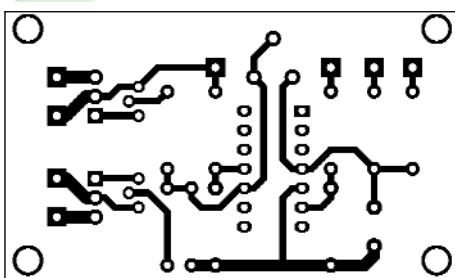
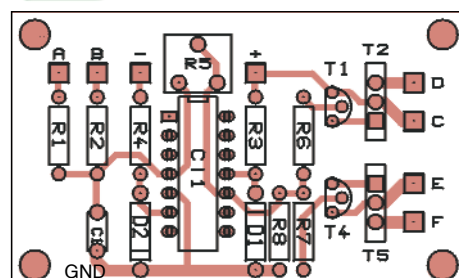


Fig. 4 Fața dispunere componente



CIRCUITE LOGICE CMOS

ing. Croif V. Constantin

Informații despre diferite familii de circuite logice CMOS existente pe piață, sunt puține la dispoziția utilizatorului. De multe ori, neprecizări sau confuzii asupra acestor valoroase componente duc la abandonarea unor lucrări sau proiecte. Câteva aspecte importante de utilizare a acestora suntem îndrumați a le prezenta chiar la sugestia unor cititori.

Circuitele integrate digitale CMOS (Complementary - Symmetry Metal - Oxide - Semiconductor) au fost dezvoltate în laboratoarele firmei americane RCA. Cea mai cunoscută familie logică este seria 4000, lansată în anul 1968. Ca o alternativă, National Semiconductor a realizat familia 54C/74C, echivalentul pin la pin al circuitelor logice TTL (circuite integrate logice realizate cu tranzistoare bipolare - Tranzistor - Tranzistor - Logic) din familia 54/74. Astfel, inginerii proiectanți obișnuiți cu circuitele TTL își puteau extrapola experiența asupra unor proiecte cu familia de circuite 54C/74C. O serie de producători consacrați s-au străduit, pentru a răspunde cererii tot mai mari, să introducă circuite CMOS ce realizează funcții mai complexe. Un exemplu este firma Motorola care a adăugat la seria 4000 seria 4500.

Principalele avantaje de utilizare ale circuitelor CMOS sunt: imunitatea la zgomot bună, consum de putere redus (o rețea logică de 100 porți consumă mai puțin de 1mW), gama largă a tensiunii de alimentare (3...20V), precum și prezența, la majoritatea modelelor, a unor etaje buffer pe

intrări și ieșiri (situație în care impedanța de ieșire în starea ON este independentă de structura internă a porții logice).

Pentru a crea o imagine mai completă, prezentăm în tabel o comparație cantitativă a principalilor parametri electrici ai diverselor familii tehnologice de circuite integrate logice. După cum se poate constata, fiecare familie de circuite integrate logice prezintă aspecte care nu pot fi ignorate în cadrul strict al aplicației. În situațiile în care viteza de lucru nu este un parametru esențial, iar tensiunea sursei de alimentare nu depășește 5...6V și nu se pune problema unui consum de putere foarte redus, familiile de circuite logice CMOS se pot interschimba. Cele mai rapide circuite logice sunt cele din seria ECL care au timpul de propagare cel mai mic. În familia acestora se pot deosebi mai multe subfamilii, astfel: 8nsECL ($t_p = 8ns$, $f = 30MHz$), 4nsECL ($t_p = 4ns$, $f = 75MHz$), 2nsECL ($t_p = 2ns$, $f \approx 125MHz$) și 1nsECL ($t_p \approx 1ns$, $f = 400MHz$). Cea mai mult acceptabilă și utilizată în practică este subfamilia 2nsECL care are cele mai optime valori ale vitezei de lucru și puterii consumate pe poartă.

Referitor la timpul de propagare (t_p) trebuie specificat că circuitele logice răspund corect la semnale a căror perioadă este:

$$T_{max} \geq (20...50)t_p$$

În cataloage sunt specificate parametrii T_{pHL} - timp de propagare prin poartă la comutarea acesteia de la nivel High la nivel Low - și T_{pLH} - timp de propagare prin poartă la comutarea acesteia de la nivel Low la nivel High; timpul de propagare se determină astfel:

$$t_p = \frac{T_{pHL} + t_{pLH}}{2}$$

În figura 1 sunt prezentate grafic afirmațiile de mai sus pentru o poartă inversoare.

În foile de catalog mai sunt specificate niveluri de tensiune garantate la ieșire (V_{OHmin} și V_{OLmax}) și niveluri de tensiune permise la intrarea porților (V_{IHmin} și V_{ILmax}). Nivelurile de tensiune garantate la ieșire sunt acoperitoare în raport cu nivelurile permise la intrare; această acoperire este gândită în scopul preîntâmpinării influenței zgomotului.

Marginea de zgomot - M_H și M_L (vezi figura 2) - în c.c. reprezintă diferența dintre valorile tensiunii garantate pentru stările logice la ieșire, ale unui circuit logic care comandă și valoarea tensiunii permise la intrarea unui circuit comandat (de același tip), astfel:

$$M_H = V_{OHmin} - V_{IHmin}$$

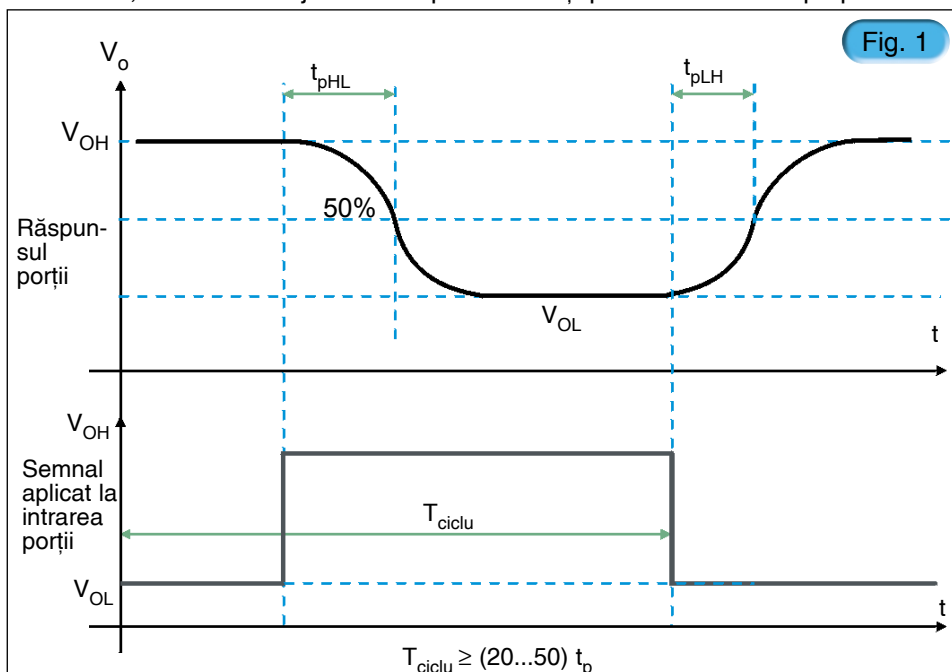
$$M_L = V_{OLmax} - V_{ILmin}$$

Valorile permise pot fi determinate din caracteristica de transfer $V_{out} = f(V_{in})$.

Zgomotul nu se cumulează de la o poartă la alta, fiecare circuit logic, în funcționare corectă, atenuază zgomotul și lasă să treacă doar semnalul.

Oferim în continuare câteva observații utile privitoare la regulile de operare pentru un sistem care folosește circuite CMOS.

- Nu trebuie inversată polaritatea sursei de alimentare ($V_{DD} - V_{SS} > -0,5V$).



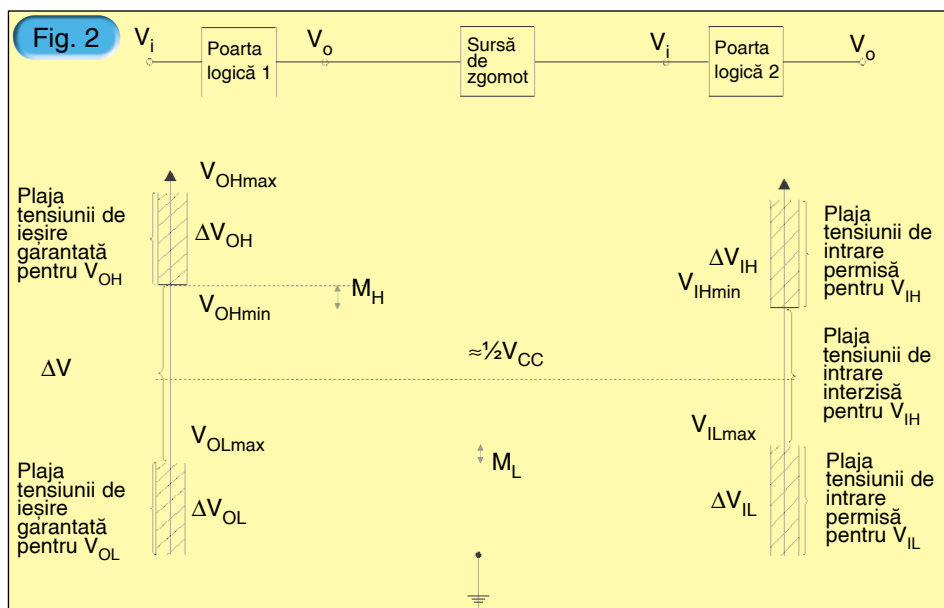
• Se va evita înserierea de rezistoare cu sursele de alimentare V_{DD} și V_{SS} ; apariția tensiunilor tranzitorii pe aceste rezistoare când se alimentează circuitele pot provoca deschiderea diodelor din rețeaua de protecție internă.

• Decuplarea sursei de alimentare, prin utilizarea pe fiecare placă a unui condensator de decuplare cu valori de 0,01...0,1 μ F.

• Toate intrările trebuie conectate la un potențial bine stabilit. Lăsarea unei intrări în gol poate forța poarta CMOS să funcționeze în regiunea linară și, astfel, curenți mari vor trece prin dispozitiv.

• Ieșirile CMOS nu se vor conecta în configurația SAU - CABLAT. Se pot utiliza pentru această funcție porțile 3-stare (porți logice cu 3 stări la ieșire: Low, High și Z - stare de înaltă impedanță) sau porțile de transmisie.

• Sporirea curentului de ieșire absorbit sau debitat se obține prin legarea în paralel a porților.



• Se va evita o încărcare capacitivă excesivă a unei ieșiri CMOS care poate provoca disipare mare de putere pe tranzistorul de ieșire.

• Comanda circuitelor CMOS cu semnale cu fronturi lente trebuie evitată. Puterea disipată poate crește peste limitele admise.

Din magazinele de specialitate din țară se pot procura circuite integrate logice din majoritatea familiilor prezentate în tabel.

Sursă: Circuit integrate CMOS. Manual de utilizare, Editura Tehnică.

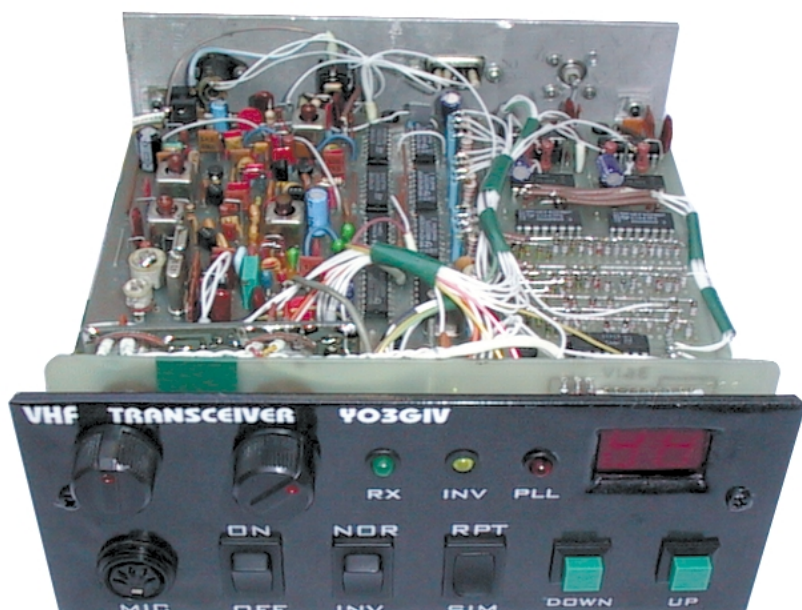
Familie logică	Tensiuni de alimentare recomandate [V]	Margine de zgomot [V]	Timp de propagare t_{PHL} [ns]	Frecvență maximă de tact [MHz]	Putere disipată de poartă [nW]	Fan Out
CMOS MMC 4XXX	3...15 (3...18)	40% V_{DD}	40...20	8...16	10	50
CMOS 74CXXX	3...15 (3...18)	40% V_{DD}	50...30	3...8	10...30	50
CMOS 74SCXXX	3...7	40% V_{DD}	36	30	10	50
CMOS 74HCXXX	2...6	30% V_{DD}	6	60	10	10LS TTL
CMOS 74HCTXXX	2...6	30% V_{DD}	6	60	10 ³	10LS TTL
CMOS 74HCUXXX	3...6	30% V_{DD}	6	60	10 ³	10LS TTL
TTL 74XXXN	5	1	10	35	10 ⁷	10
TTL 74LXXXN	5	1	33	3	10 ⁶	10
TTL 74SXXXN	5	1	3	125	1,9 X 10 ⁷	10
TTL 74LSXXXN	5	1	10	45	2 X 10 ⁶	20
TTL 74ASXXXN	5	1	1,5		2,2 X 10 ⁷	20
TTL 74ALSXXXN	5	1	4	50	10 ⁶	20
DTL	5	0,7	30	5	8 X 10 ⁶	10
HTL	15	4	85	3	3 X 10 ⁷	10
ECL 10 000	-5,2	0,17	2	125	2,5 X 10 ⁷	70



**Folosește azi
tehnologia de mâine!
De la AGER!**

Calculatoarele făcute să stea în frunte!

TRANSCEIVER VHF (II)



La acest transceiver VHF a fost publicată sinteza de frecvență și comanda sintezei. Așa cum anunțăm prezentăm receptorul - schema electrică de principiu și cablajul.

student Cristian Tănase, YO3GIV

Receptorul

Una din părțile principale și de o importanță deosebită în transceiverul VHF este receptorul care a urmărit să realizeze funcții ce reprezintă de fapt o mare parte din calitățile acestui aparat (*figura 5*).

Este cunoscut faptul că prima întrebare pe care o punem în legătură cu un aparat de emisie-recepție se referă la sensibilitatea acestuia, caracteristică ce garantează posibilitatea recepționării unor corespondenți cu puteri modeste. Fără a enumera calitățile electrice pe care trebuie să le îndeplinească un receptor este suficient să amintesc că receptorul descris în continuare este construit cu elemente moderne, prezența lor atestând calitățile superioare.

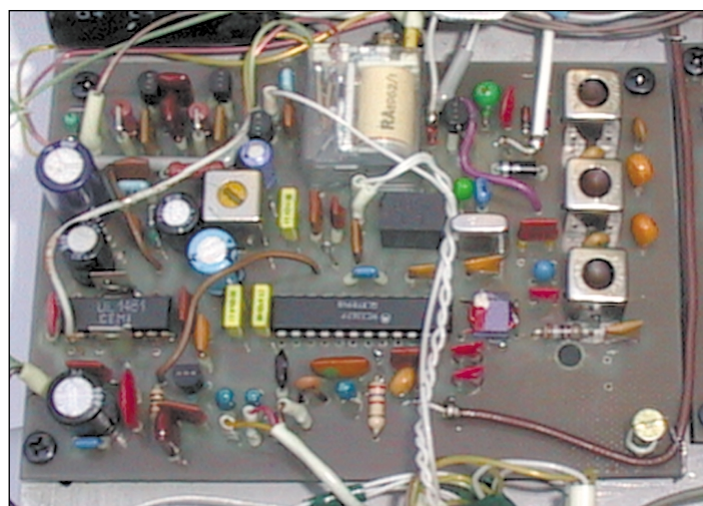
Funcția întreagă de receptor o îndeplinește circuitul integrat MC3362P produs de Motorola. Acest circuit, primește la intrarea sa semnal de la antenă prin intermediul unui amplificator de RF construit cu tranzistorul T_1 de tip BFR91A.

Practic, de la releul de antenă, semnalul este condus prin c_1 și aplicat unui filtru trece bandă de tip Cebășev format din trei celule L_1 , L_2 , L_3 și condensatoarele aferente. Acest filtru are menirea de a opri semnalele nedorite din afara benzii rezervate. Amplificatorul cu BFR91A asigură un câștig de aproximativ 12dB. Tranzistorului T_1 i se asigură un curent de colector de 25mA, ca să nu fie sensibil la intermodulație.

Cuplarea la circuitul MC3362P se face prin intermediul unui transformator prin înfășurarea L_5 .

La terminalul 21 al circuitului IC1 (MC3362P) se aplică semnalul de la sinteza de frecvență (*figura 2* - C_{40}). În mixer se întâlnesc semnalele provenite de la antenă cu cel de la sinteză și rezultă semnalul primei

frecvențe intermediare cu valoarea de 10,7MHz. Acest semnal este trecut prin filtrul ceramic notat pe shema din *figura 5* cu CF_2 . Tot în acest circuit integrat este și oscilatorul pilotat cu cuarț pe frecvența de 10,245MHz, care aplicat unui alt mixer interior circuitului, împreună cu semnalul $IF_1 = 10,7MHz$, se obține a doua frecvență intermediară de 455kHz. Semnalul IF_2 este filtrat prin filtrul ceramic notat CF_1 . În continuare, IF_2 este limitat în amplitudine și demodulat, la terminalul 13 obținându-se componenta de audiofrecvență. Aceasta, prin intermediul condensatorului C_{15} este preluată corespunzător de la potențiometrul P_1 și aplicată amplificatorului de audiofrecvență construit cu circuitul integrat TBA810. Circuitul integrat IC1 este prevăzut și cu funcția de *sqelch*, adică să nu avem componentă de audiofrecvență în amplificatorul de AF când semnalul de la antenă este sub o valoare prestabilită. Această funcție este realizată practic prin aplicarea unei tensiuni pe



Vedere placă receptor

terminalul 10 cu ajutorul potențimetrului P₂.

Situația determină o componentă continuă pe terminalul 13 care se aplică pe baza tranzistorului T₃ printr-un divizor RC. Când nu există semnal provenit de la antenă, tranzistorul T₃ de tip BC171, este deschis și intrarea amplificatorului realizat cu TBA810 este pusă la masă. În felul acesta în difuzor nu se aude nimic. Când apare semnal de la antenă cu o anumită valoare, nivelul electric la terminalul 11 se modifică (se micșorează) și T₃ se blochează permițând trecerea semnalului de audio-frecvență de la potențimetrul P₁ în circuitul TBA810.

Tot în figura 5, pe schema electrică de principiu a receptorului se observă prezența tranzistoarelor T₄, T₅ și T₆. Acestea realizează un multivibrator cu comanda sa, pentru ca atunci când schimbăm canalul de lucru în difuzor să avem un avertisment sonor.

Comanda de la sinteza (figura 3) este aplicată pe baza tranzistorului T₆.

Alimentarea generală a circuitului MC3362P este asigurată la valoarea de aproximativ 5V prin grupul T₂-D₃.

Pentru funcționarea amplificatorului de audiofrecvență nu facem nici un fel de comentarii și amintim doar faptul că poate fi înlocuit cu orice tip de amplificator de audiofrecvență ce are la bază componente discrete sau integrate.

Constructorul trebuie să realizeze bobinele din filtrul de intrare și transformatorul toroidal. Toate cele trei bobine din filtru sunt pe o carcasă cu diametrul de 5mm prevăzute cu miez feromagnetic pentru VHF de culoare violet. Sârma utilizată la bobinaj este CuEm cu diametrul de 0,6mm, având toate câte 4 spire, iar L₁ și L₃ au prize la spira 0,5, și respectiv 1,5. Bobinele filtrului sunt introduse în blindaje electromagnetice.

Transformatorul din colectorul tranzistorului T₁ are ca suport un tor de ferită marcat cu punct violet și unde, în primar, se bobinează o spirală cu diametrul 0,7mm, iar în secundar (L₅) sunt 1,7 spire din CuEm 0,55mm. Este recomandabil utilizarea torurilor de ferită dezafectate din mixerul radiotelefoanelor RTP.

Bobina L₆ de la discriminator împreună cu C₂₅ formează un circuit oscilant pe frecvența de 455kHz. Aici poate fi montat orice transformator IF din radioreceptoare, dar cei care vor să-l construiască vor bobina pe un miez de transformator IF-455kHz, un număr de 65 spire cu diametrul de 0,1mm.

Cablajul imprimat al radioreceptorului

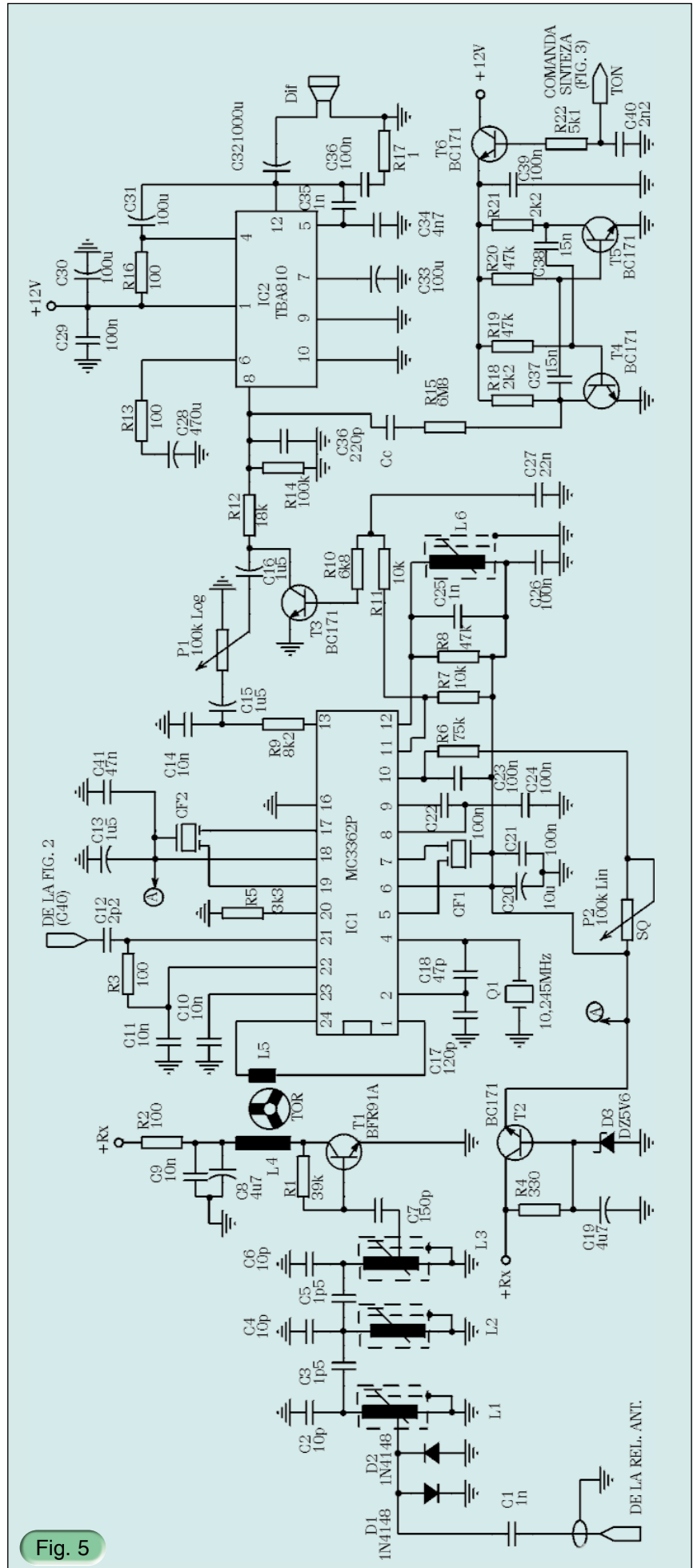


Fig. 5

este prezentat la scara 1:1 în figura 5A, iar amplasarea pieselor pe plăcuță în figura 5B. Adicional, pe suportul cablajului receptorului este fixat și releul de comandă al te nsiunilor pentru recepție sau emisie.

După realizarea circuitului imprimat, o atenție deosebită se va acorda plantării componentelor, primele fiind montate bobinele filtrului de intrare. După aceasta se injectează semnal în filtru și se acordă L_1 , pe 145,5MHz, L_2 pe 145,8MHz, iar L_3 pe 144,5MHz. Ieșirea amplificatorului de RF este de bandă largă. Metoda de acordare a filtrului de intrare rămâne la îndemânarea și posibilitățile fiecărui constructor.

Se vor monta în continuare pe circuitul imprimat componentele pasive, tranzistoarele și circuitul IC2.

Se verifică buna funcționare a amplificatorului de audiofrecvență și regimul static al tranzistoarelor.

Dacă totul este conform recomandărilor din catalog se montează filtrele și cuarțul de 10,245MHz.

În final, cu atenția cuvenită, se fixează și circuitul integrat MC3362P. Buna funcționare a acestui receptor impune utilizarea numai a componentelor de bună calitate, preferabil cele comercializate de Conex Electronic.

În numărul următor va fi prezentată partea de emisie.

Fig. 5A Fața cablaj

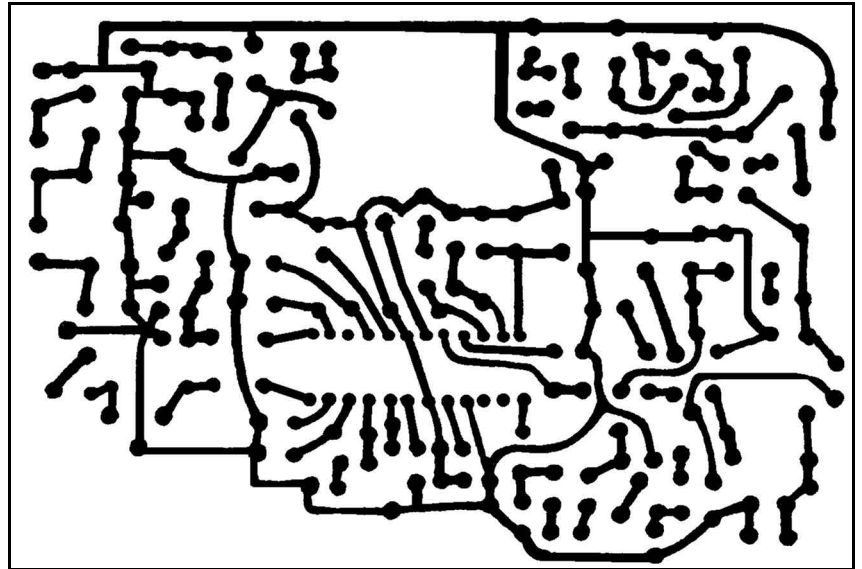
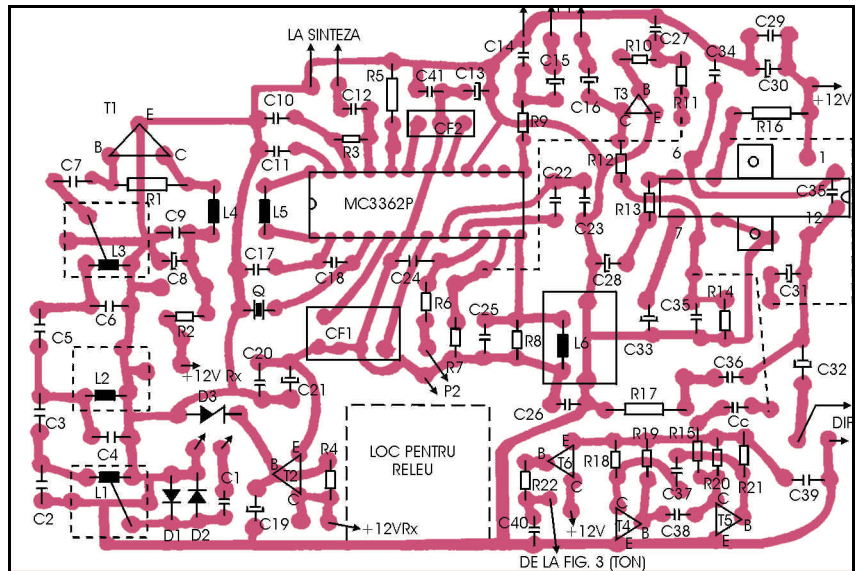


Fig. 5B Fața dispunere componente





ROLINEX SRL

Sisteme autonome de energie

Unic distribuitor autorizat în ROMANIA al companiei **POWER BATTERIES - S.U.A./U.K.**

- * acumulatori (baterii) electrice capsulate, fără întreținere, pentru aplicații generale și speciale, între 1,2Ah și 2000Ah
- * UPS
- * montaj, puneri în funcțiune și service
- * sisteme autonome






Bvd. MIRCEA VODĂ nr. 41, Bl. M31, ap. 42, sector 3 BUCUREȘTI
Tel/Fax 40-1-322.80.44, 40-1-320.36.27

conex electronic

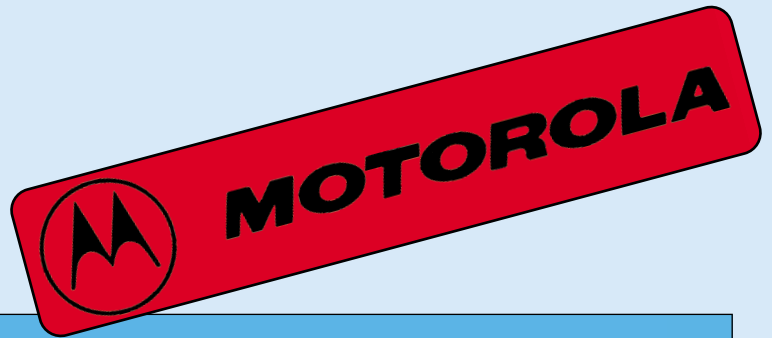
pune la dispoziția
firmelor interesate
spații publicitare în
paginile revistei



Relații suplimentare se pot obține contactând serviciul comercial.

Tel: 242.22.06
Fax: 242.09.79

MOTOROLA MC3362

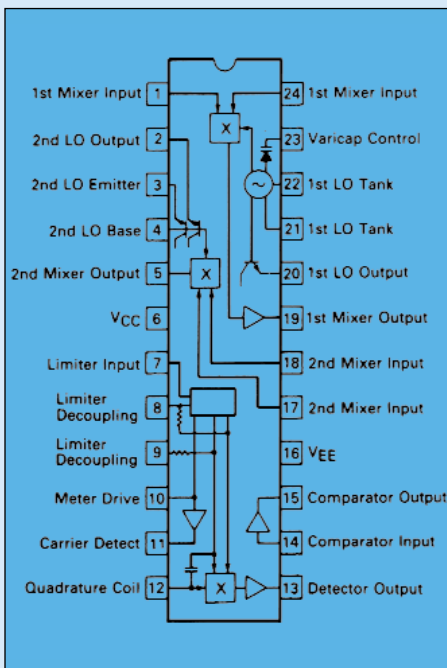
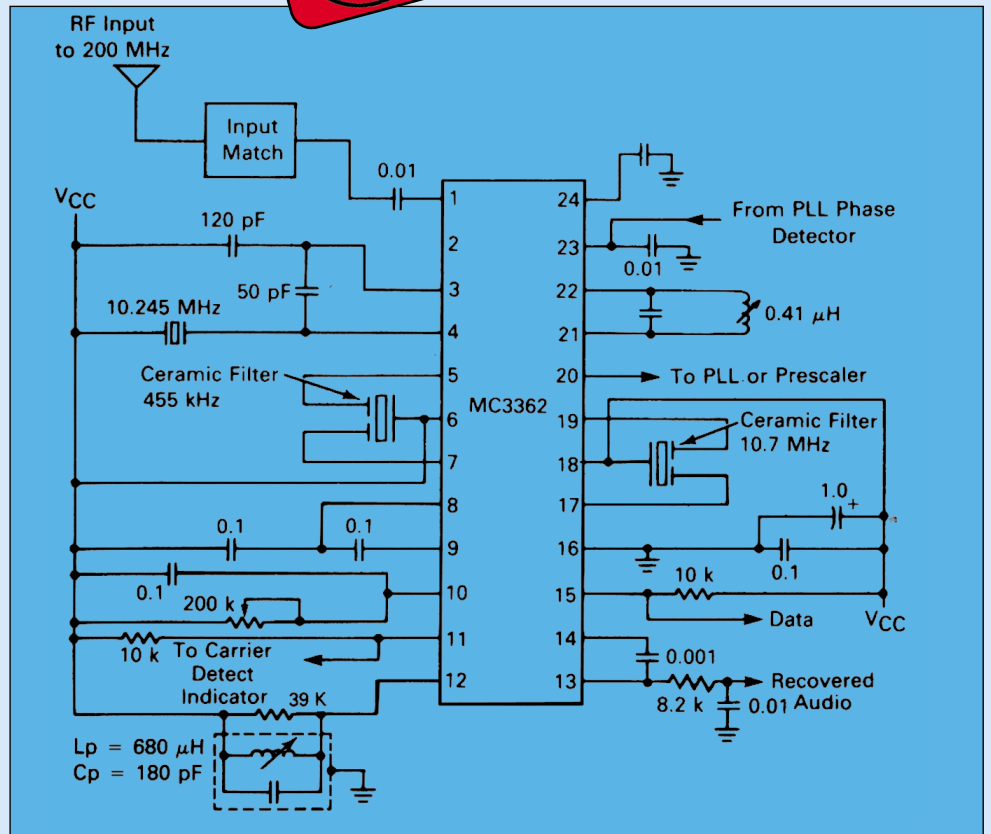


Acest circuit, produs Motorola, este un receptor complet pentru modulația de frecvență (FM) bandă îngustă, cu dublă schimbare de frecvență, recomandat în radiocomunicațiile analogice sau digitale, foarte potrivit și radioamatorismului.

La intrare prezintă o sensibilitate foarte bună, de aproximativ $0,6\mu\text{V}$. Primul oscilator local utilizează un VCO în buclă PLL dar admite și un cuarț. Prima frecvență intermediară este de obicei de $10,7\text{MHz}$ care mixată cu $10,245\text{MHz}$ produce 755kHz ce este demodulată. Mixerele din circuit au un câștig cuprins între 18 și 22dB.

Circuitul se recomandă pentru frecvența maximă de intrare de 200MHz .

Alimentarea se face cu tensiune cuprinsă între 2 și 6V.



ELECTRICAL CHARACTERISTICS

($V_{CC} = 5.0V_{DC}$, $f_0 = 49.7\text{MHz}$, Deviation = 3.0kHz , $T_A = 25^\circ\text{C}$).

Characteristics	Pin	Min	Typ	Max	Units
Drain Current (Carrier Detect Low)	6	—	4.5	7.0	mA
Input for -3.0dB Limiting		—	0.7	2.0	μV_{rms}
Input for 12dB SINAD		—	0.6	—	μV_{rms}
Series Equivalent Input Impedance		—	450-j350	—	Ω
Recovered Audio (RF signal level = 10mV)	13	—	350	—	mV_{rms}
Noise Output (RF signal level = 10mV)	13	—	250	—	mV_{rms}
Carrier Detect Threshold (below V_{CC})	10	—	0.64	—	Vdc
Meter Drive Slope	10	—	100	—	nA/dB
Input for 20dB (S+N)/N		—	0.7	—	μV_{rms}
First Mixer 3rd Order Intercept (Input)		—	-22	—	dBm
First Mixer Input Resistance (R_p)		—	690	—	Ω
First Mixer Input Capacitance (C_p)		—	7.2	—	pF
Conversion Voltage Gain, First Mixer		—	18	—	dB
Conversion Voltage Gain, Second Mixer		—	21	—	dB
Detector Output Resistance	13	—	1.4	—	k Ω

SERVICE

TV

ing. Mihai Băsoiu

Defecțiuni datorate comportamentului în timp al lipiturilor de asamblare componente - cablaj imprimat

Oursă importantă de defecțiuni într-un aparat electrocasnic în general, și într-un receptor TV în special, o constituie calitatea slabă a lipiturilor electrice.

Fără a intra în amănunte tehnologice, se știe că dacă lipiturile n-au fost făcute corect în procesul de fabricație al produsului, "rezultatele" (evident, negative) nu vor întârzia să apară în timpul exploatării aparatului respectiv sau chiar dacă vor întârzia (uneori ani), până la urmă tot vor apărea!

În electronică, o lipitură bună, rezistentă în timp, trebuie să îndeplinească mai multe condiții, tehnice, dintre care, câteva sunt mai importante:

- terminalele care se vor lipi, cât și zona circuitului imprimat pe care se fac lipiturile, trebuie să fie foarte bine curățate (decapate), uscate și de preferat, chiar precositorite;

- la lipire trebuie folosit un aliaj de bună calitate și în special, proporția cositor-plumb să fie cea adecvată modului de lipire din tehnologia folosită, cât și condițiilor ulterioare de utilizare a aparatului respectiv;

- lipirea să se facă într-o anumită plajă de temperatură (optimă), știind că o temperatură mai mare, sau mai mică, va duce automat la scăderea rezistenței lipiturii în timp;

- la lipire să se folosească un decapant de bună calitate, care fie să nu lase urme în zona de lipire, fie să nu acționeze chimic în timp (să fie inactiv chimic).

Când aceste condiții nu sunt strict respectate, calitatea lipiturii în timp poate să scadă, ajungându-se la "lipituri reci", care se manifestă prin întreruperea intermitentă, sau definitivă a contactului.

O lipitură corectă este reprezentată în *figura 1*. În această situație, aliajul de lipit face contact de bună calitate atât cu folia metalică (cupru) a circuitului imprimat, cât și cu terminalul

Fig. 1

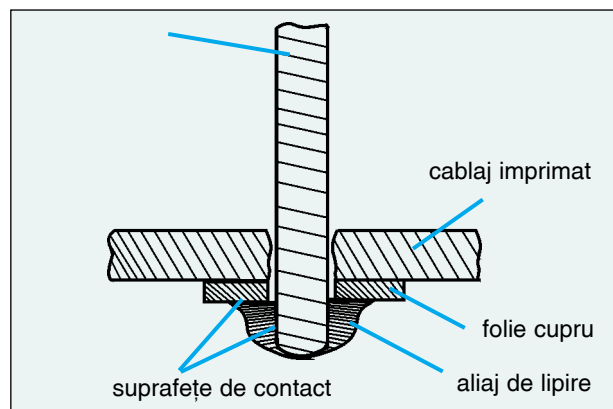
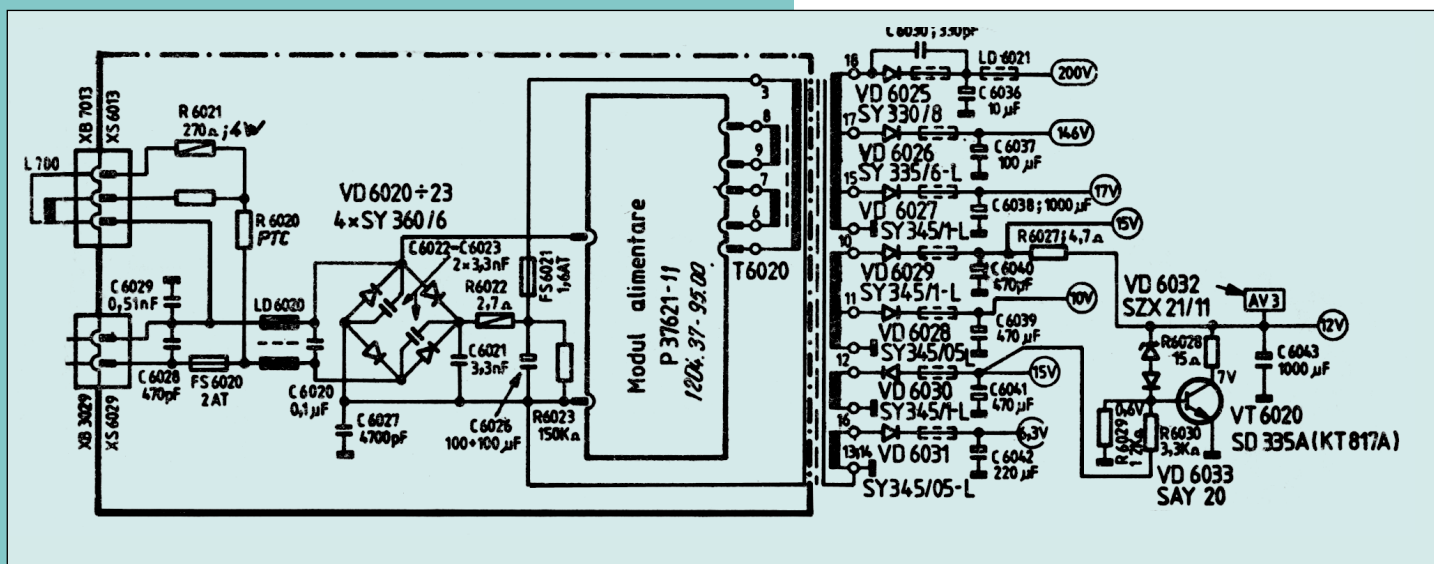
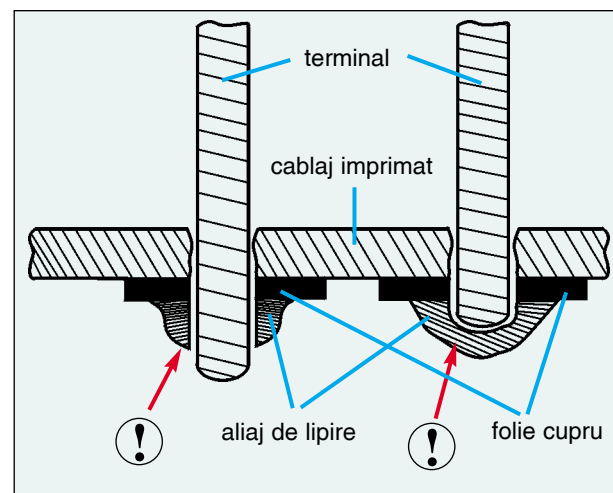


Fig. 2



componentei asamblate prin lipire. Dacă din anumite motive, una sau mai multe dintre condițiile impuse lipiturii, n-au fost îndeplinite, se ajunge la situația din **figura 2**, în care este reprezentată situația în care apar zone de contact imperfecte, marcate cu "I", în special pe suprafața de contact a aliajului de lipit cu terminalul.

În cazul receptoarelor TV, acest fenomen poate să apară (și uneori chiar apare!) la punctele de lipire a componentelor de gabarit mare, cu masă calorică mare, care de multe ori lucrează la temperatură mai ridicată decât cea a mediului. Tipice din acest punct de vedere sunt transformatoarele (de alimentare și de linie), cât și lipiturile blindajelor și radiatoarelor metalice. Acest tip de defect apare frecvent la receptoarele TV tip **Cromatic** și **Telecolor** fabricate la "Electronica" din București până în 1990.

După mai mulți sau mai puțini ani de funcționare, la aceste receptoare apare frecvent cam același simptom: "televizorul se întrerupe după un anumit timp de funcționare". Este vorba de o întrerupere totală, ca întreruperea de la rețea, iar timpul

de funcționare până se întrerupe este din ce în ce mai scurt, după care, televizorul nici nu mai pornește.

Efectuând măsurători în alimentator se remarcă lipsa uneia sau a mai multe dintre tensiunile de alimentare, acest lucru datorându-se lipsei tensiunii (impulsurilor) de pe anumite înfășurări ale transformatorului de alimentare în comutație. De asemenea, este posibil ca televizorul să pornească de la sine, în timpul măsurătorilor.

Același fenomen se poate întâmpla și cu transformatorul de linie, de la aceste tipuri de televizoare.

Explicația defecțiunii constă tocmai în comportamentul necorespunzător în timp, al unor lipituri la terminalele transformatorului în comutație, sau ale transformatorului de linie.

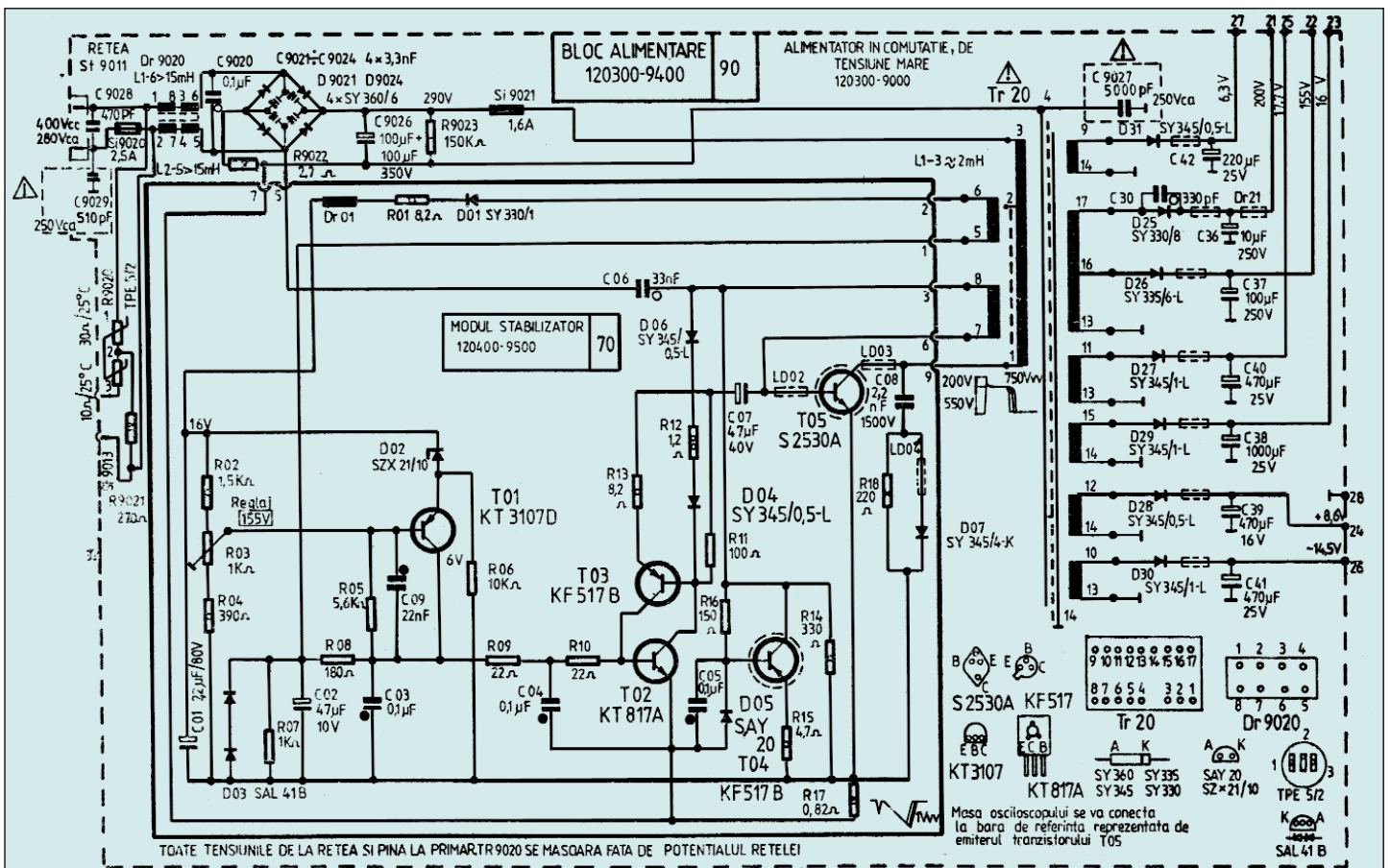
În urma analizei făcute, rezultă că în acest caz, lipiturile unora dintre terminalele transformatoarelor sunt reci (**figura 2**), în majoritatea cazurilor, vinovată fiind suprafața de contact aliaj-terminal, cu mențiunea că în special, *terminalele prezintă acum o suprafață cu aspect rugos*

și de culoare mai închisă. Aceasta constituie un strat izolator, care întrerupe practic contactul electric dintre terminal și cablaj (traseul respectiv).

Pentru a remedia defectul, trebuie refăcute lipiturile pe terminalele transformatorului (transformatoarelor), bineînțeles după ce s-au curățat în prealabil terminalele. Refacerea lipiturilor trebuie făcută cu un ciocan de lipit mai puternic, pentru a se obține o topire corespunzătoare a aliajului, la o temperatură la care să nu conteze masa calorică a transformatorului.

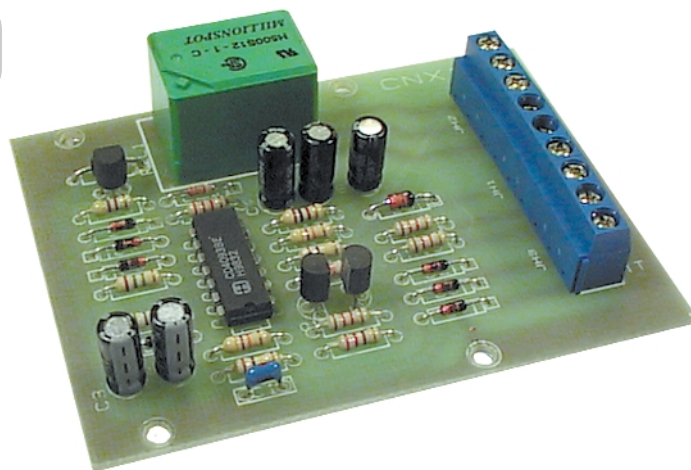
Dacă la refacerea lipiturilor nu s-au curățat bine terminalele transformatorului, defectul revine, ceea ce confirmă existența peliculei izolatoare, care se reface.

Faptul că acest defect apare atât de frecvent la receptoarele **Telecolor** și **Cromatic** (peste 33% dintre defectele acestor televizoare după 1992), ne îndreptățește să-l considerăm defect tipic, datorat atât calității lipirii componentelor, cât și calității acoperirii cu cositor a terminalelor transformatoarelor de alimentare și de linie.



ALARMĂ AUTO

Furtul unui automobil, prezența unui intrus în propriul nostru habitat, inundațiile sau declanșarea unui incendiu sunt situații tragice. Există soluții diverse, mai mult sau mai puțin performante, care permit evitarea acestor fenomene cu urmări uneori catastrofale, însă, prețul de cost este deseori prohibitiv.



În ce privește dotarea autoturismului personal cu un sistem de avertizare, propunem realizarea unui modul simplu și ușor de realizat, cu un minim de componente. Afirmațiile sunt total acoperite dacă ținem cont că montajul este realizat cu un singur circuit integrat cu porți logice NAND de tip Trigger Schmitt (CD4093), trei tranzistoare de mică putere, un releu și câteva componente pasive. El realizează funcțiile importante și necesare ale unei avertizări de calitate: declanșare și armare temporizată sau declanșare imediată.

Datele tehnice ale alarmei sunt:

- Intrare temporizată: 4...8s;
- Intrare imediată;
- Timp de armare: 20...40s;
- Timp de alarmare: 40...60s;
- Ieșire de tip releu NI/ND: 6A/250V;
- Alimentare: 12V, 10mA consum în stare de veghe.

Descrierea schemei electrice

Poarta U1D, condensatoarele C₂ și C₃ și rezistorul R₉ formează circuitul de întârziere la conectare (vezi schema electrică din figura 1). Inițial, pinul 13 al porții este conectat la masă prin C₂, însă după o constantă de timp dată de grupul R₉C₂ potențialul acestui pin trece în 1 și comută ieșirea în 0. În acest moment alarma este în stare de veghe. Timpul de armare (întârziere) la conectare este:

$$T_{\text{armare}} = K \cdot R_9 \cdot C_2$$

unde $k = f(V_{cc}, T, \text{tip poartă})$ - este o funcție de tensiunea de alimentare, temperatură și pragurile de basculare a porților și se aproximează cu 0,7.

La catodul diodei D₂ este conectat contactul, de supraveghere, normal deschis corespunzător intrării imediate în stare de alarmare. Dacă catodul diodei D₂

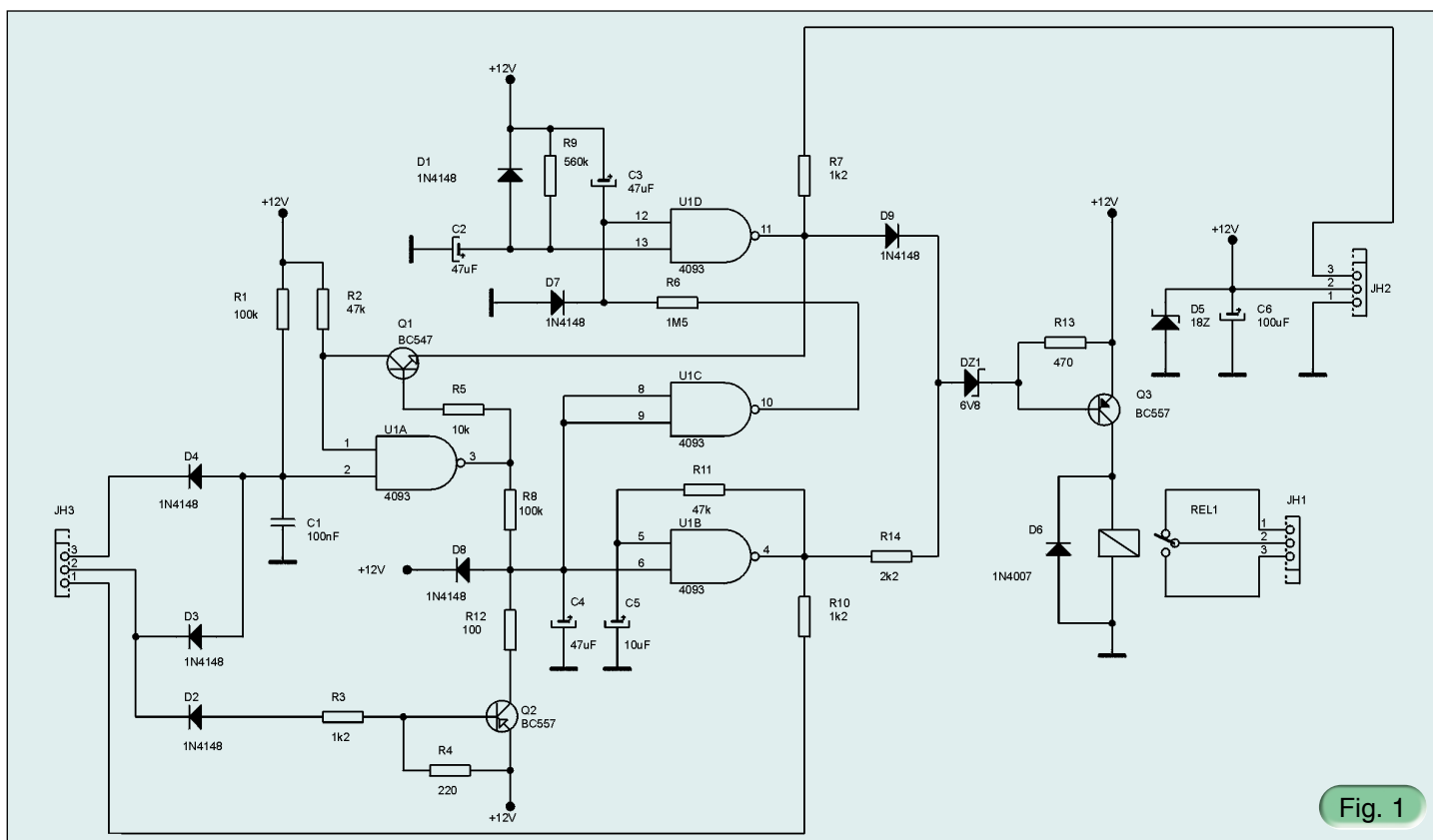


Fig. 1

este pus la masă tranzistorul Q_2 se va deschide, și prin R_{12} va încărca rapid condensatorul C_4 aflat la pinul 8 al porții U1B. Acesta formează împreună cu R_{11} și C_5 un oscilator cu perioada:

$$T_{\text{oscilator}} = k \cdot R_{11} \cdot C_5,$$

respectiv frecvența de cca. 2Hz.

Porțile U1D și U1B realizează funcția ȘI CABLAT care prin D_9 , respectiv R_{11} și DZ1 polarizează baza tranzistorului Q_3 care intră în saturație și contactul normal deschis al releului oscilează cu aceeași frecvență de 2Hz.

Timpul de alarmare este dat de grupul R_6 - C_3 :

$$T_{\text{alarmare}} = k \cdot R_6 \cdot C_3$$

și este de aproximativ 40 de secunde.

La catodul diodei D_4 se află conectat contactul corespunzător intrării temporizate în alarmare. Acest contact se montează de regulă la ușa din față stânga (ușa de acces a șoferului). Poarta U1A împreună cu Q_1 formează un circuit basculant bistabil de tip RS. Timpul cât alarma este inactivă la închiderea contactului corespunzător intrării temporizate este:

$$T_{IT} = k \cdot R_8 \cdot C_4$$

și are valoarea, în cazul de față, de cca. 6 secunde, timp suficient pentru ca proprietarul să intre în mașină și să deconecteze modulul de la sursa de alimentare de la un comutator numai de el știut.

Diodele D_1 , D_7 și D_8 asigură descărcarea rapidă a condensatoarelor aducând alarma în stare inițială în timp foarte scurt și gata pentru a fi rearmată.

Dacă legătura dintre pinii 8 și 9 ai porții U1C se elimină (pinul 9 rămâne conectat la pin 8 - U1B), iar pinul 8 se conectează la pinul 12 al porții U1D, la lăsarea ușii deschise alarma funcționează periodic, cu un ciclu de cca. 60 de secunde altfel, la terminarea celor 40 de secunde, alarma se oprește.

Mod de utilizare și punere în funcționare

Alarma are prevăzute două intrări: Intrarea Temporizată (notată IT) la care se poate conecta întrerupătorul de la ușa din stânga față și Intrare Imediată (notată II) la care se conectează întrerupătoarele de la celelalte uși, capotă și portbagaj.

La ieșirile notate LD1 și LD2 se pot conecta opțional, două LED-uri care afișează starea alarmei.

Ieșirea de releu ND se înserează cu circuitul de alimentare a unei sirene electronice sau al claxonului de la mașină.

Montajul se conectează la bateria mașinii printr-un comutator ascuns, știut doar de proprietarul mașinii. Din momentul acționării acestui comutator, în sensul cuplării tensiunii de alimentare, se are la dispoziție cca. 30s pentru a părăsi mașina fără ca alarma să se declanșeze. Această stare este semnalizată de LD1. În acest timp nu contează starea intrărilor IT și II, însă vor fi semnalizate de LED-ul LD2. După trecerea celor cca. 30s LED-ul LD1 se stinge, semnalizând că alarma a intrat în starea de veghe.

În stare de veghe, orice încercare de a deschide una

din ușile supravegheate cu contact conectat la intrarea II, duce la declanșarea imediată a alarmei. Starea de alarmă este semnalizată și de stingerea și aprinderea LED-ului LD2 cu o frecvență de 2Hz.

Dacă ușa din față stânga (supravegheată de contactul IT) este deschisă se are la dispoziție un timp de 6s pentru a dezactiva alarma de la comutatorul ascuns. Depășirea acestui timp duce de asemenea la declanșarea releului.

Odată declanșată alarma, releul va acționa cu o frecvență de 2Hz claxonul, timp de cca. 40s, după care intră din nou în starea de veghe.

Realizare practică

Montajul se realizează pe o plăcuță de circuit imprimat corodată conform cu desenul din *figura 2*. Componentele se amplasează urmărind desenul prezentat în *figura 3*.

Tranzistoarele utilizate sunt de mică putere din seria BC. Toate rezistoarele sunt de 0,25W. Releul utilizat, de tip MILLIONSPOT, are o pereche de contacte NI/ND la 6A/250V.

Pentru intrări și ieșiri s-au utilizat conectoare cu șurub astfel că, conectarea la elementele externe se realizează ușor și se elimină situația neplăcută care apare în lipsa unui ciocan de lipit portabil.

Alarma se poate adapta cu succes și la supravegherea imobilelor; contactul IT se montează la ușa de intrare, iar contactele II la celelalte uși sau ferestre. Ca element de avertizare sonoră se poate utiliza soneria electromecanică sau o sirena electronică.

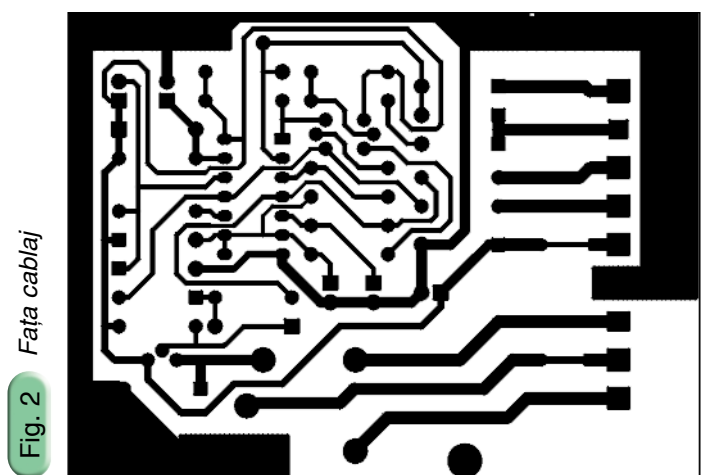


Fig. 2 Fața cablaj

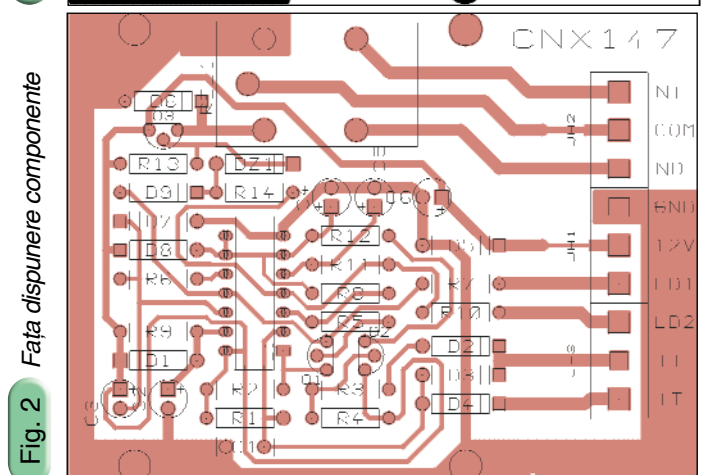


Fig. 2 Fața dispunere componente

mobile*comm

mobile communication magazine

Într-o lume în schimbare ...

- Trebuie să știi ce îți rezervă viitorul;
- Trebuie să afli cum evoluează lumea comunicațiilor fără fir;
- Trebuie să fi în contact cu cei mai importanți oameni din telecomunicații;
- Trebuie să ai acces la cele mai proaspete informații în domeniul telefoniei mobile.



Revista de comunicații a mileniului III

COMMUNICATIONS RECEIVER

VR-500

All-Mode Wideband Receiver



Ultra Compact Size!
58 mm x 24 mm x 95 mm

Simulated display / keypad illumination

CARRY THE WORLD WITH YOU!

Continuous Coverage:
100 kHz to 1299.99995 MHz!

All Mode Reception:
FM, Wide-FM, USB, LSB, CW, and AM!

Huge Memory Capacity:
1091 Channels!

Radio Communications & Supply SRL

Magazin: Str. Piața Amzei Nr. 10-22,

Sc. C, Ap. 5, București, România

Tel/Fax: +40(01)659.50.72

Mobil: 094.637.147, 094.806.902, 094.366.147

Web: www.rcsco.com; Email: sales@rcsco.com

OFERTĂ SPECIALĂ

conex electronic

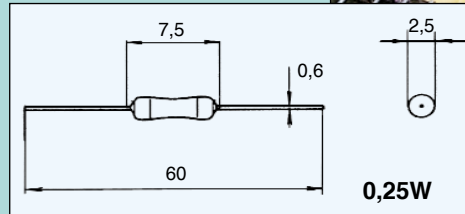
*Oferta valabilă doar pentru valorile de componente prezentate în tabele

REZISTOARE 0,25W

1,2 - 1,5 - 1,8 - 2,7 - 3,3 - 3,9 - 4,7 - 5,6 - 6,8 - 8,2 - 39 - 56 - 180 - 82k - 180k - 270k - 680k - 1M2 - 1M5 - 1M8 - 2M2 - 2M7 - 3M3 - 5M6 - 6M8 - 10M

Preț cu amănuntul 200 lei

Preț redus 50 lei pentru minim 25 bucăți / valoare



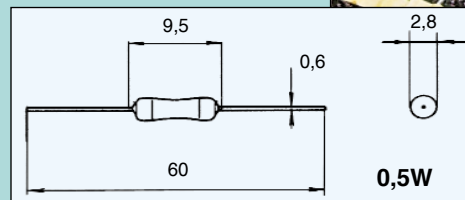
0,25W

REZISTOARE 0,5W

1,2 - 1,5 - 2,7 - 3,9 - 4,7 - 5,6 - 6,8 - 8,2 - 12 - 18 - 27 - 39 - 75 - 750 - 820 - 8k2 - 18k - 33k - 68k - 75k - 82k - 100k - 120k - 180k - 270k - 390k - 560k - 680k - 820k - 1M - 1M2 - 1M5 - 1M8 - 10M - 2M7 - 4M7 - 5M6 - 6M8

Preț cu amănuntul 400 lei

Preț redus 120 lei pentru minim 10 bucăți / valoare



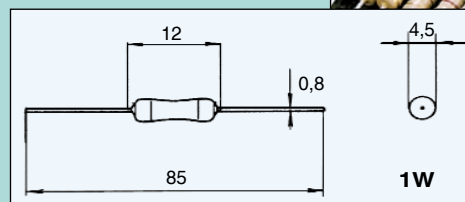
0,5W

REZISTOARE 1W

1,8 - 2,7 - 3,9 - 5,6 - 6,8 - 8,2 - 820 - 5k6 - 6k8 - 82k - 470k - 4M7

Preț cu amănuntul 1 100 lei

Preț redus 500 lei pentru minim 5 bucăți / valoare



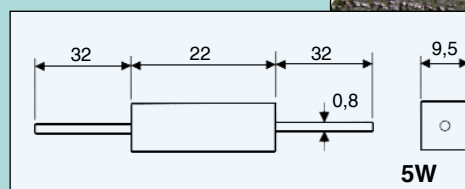
1W

REZISTOARE 5W

0,12 - 0,15 - 0,18 - 0,27 - 0,39 - 0,47 - 0,56 - 0,68 - 0,82 - 1,5 - 1,8 - 6,8 - 12 - 18 - 39 - 75 - 82 - 120 - 270 - 390 - 470 - 560 - 680 - 750 - 820 - 2k2

Preț cu amănuntul 3 000 lei

Preț redus 1 200 lei pentru minim 5 bucăți / valoare



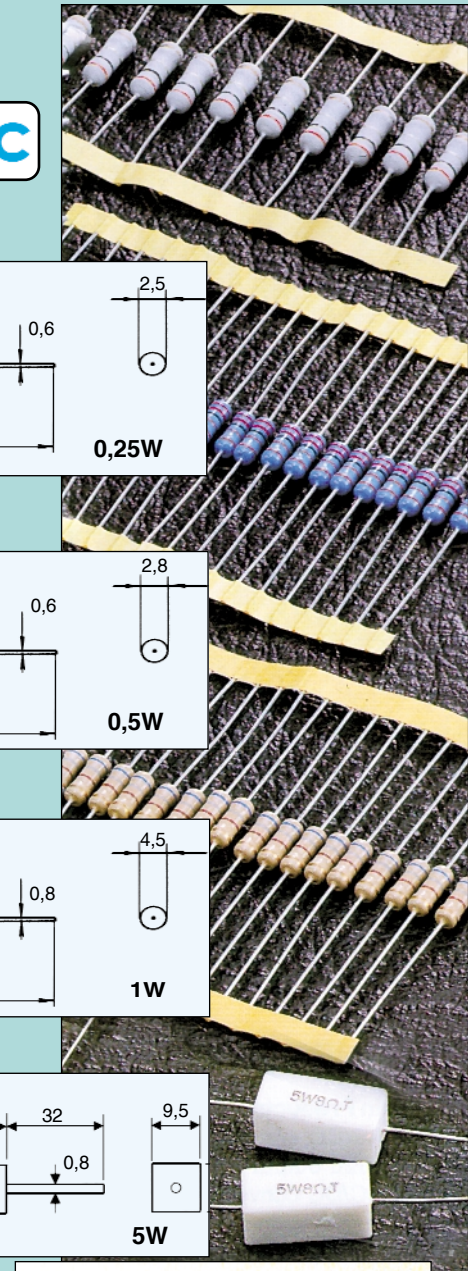
5W

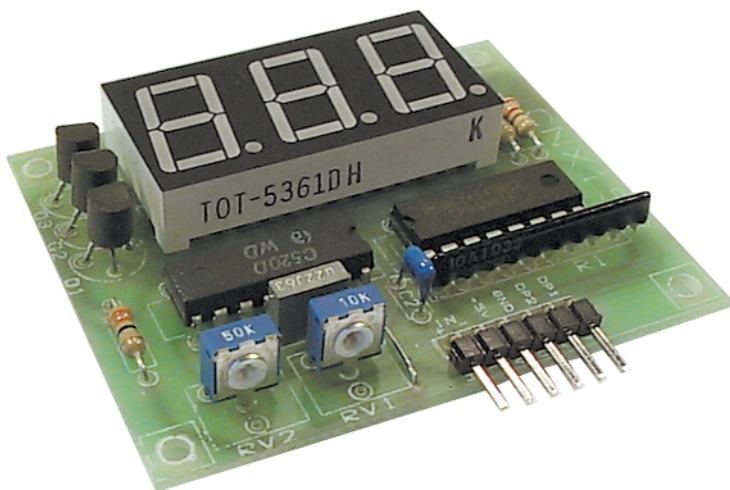
Toleranță +/- 5%; Temperatură de lucru -55...+155°C.; Tensiune maximă de lucru 250V (1000V pentru rezistoare de 1W).

CONDENSATOARE ELECTROLITICE

Valoare [μF]	Tensiune nominală [V]	Dimensiuni [mm]	Preț cu amănuntul [lei]	Ofertă specială	
				Preț redus [lei]	Cantitate minimă pe valoare [buc]
2,2	100	11 x 4	1 000	400	10
3,3	100	11 x 5	1 000	400	10
3,3	160	14 x 8	1 700	800	10
3,3	350	16 x 9	3 000	1 500	10
22	25	11 x 5	1 000	400	10
22	35	10 x 5	1 000	400	10
22	50	10 x 4	1 000	450	10
22	63	10 x 6	1 100	500	10
22	160	17 x 10	3 200	1 600	10
33	25	10 x 4	1 000	400	10
33	35	10 x 5	1 000	400	10
33	63	12 x 6	1 000	500	10
220	160	32 x 18	17 500	10 500	5
2200	100	40 x 25	59 000	35 400	5

TOATE PREȚURILE INCLUD TVA.





VOLTMETRU CU 3 DIGIȚI

Voltmetrele electronice cu afișor cu arie mare de vizualizare, cum ar fi cele cu LED-uri, sunt des utilizate la instrumentele de laborator și de panou.

În numărul 1 (septembrie 1999) al revistei a fost prezentat un voltmetru electronic cu 3 ½ digiți, realizat cu circuitul integrat specializat ICL7107 prezent în marea majoritate a aparaturilor de măsură. Un alt "clasic" este circuitul integrat C520D (echivalent cu CA3162 sau CA3162A) cu care se poate realiza un voltmetru robust, ușor de calibrat și utilizat. Afișarea valorii măsurate se face pe un afișor cu LED cu anod comun.

Schema electrică de principiu a voltmetrului este prezentată în **figura 1** și conține trei blocuri principale: convertor A/D (cu C520D), decodor

BCD (cu CD4543) și afișor, în cazul de față model TOT5361.

Datele tehnice ale voltmetrului sunt:

- Afișaj 3 digiți;
- Conversie A/D cu dublă pantă;
- Frecvența de eșantionare: 4Hz;
- Gama de măsură: 0...999mV/-99mV;
- Alimentare: +5V/30mA;
- Dimensiuni: 60 x 50 x 10mm.

Circuitul integrat C520D

Valoarea măsurată este preluată de convertorul analog-digital (A/D) C520D și este oferită sub cod BCD la patru ieșiri multiplexate (vezi **figura 3**), respectiv pinii 1, 2, 15 și 16.

C520D include un convertor tensiune-curent (U/I) și o referință de curent constant. Zero-ul convertorului se realizează prin ajustarea semireglabilului montat la pinii 8 și 9 ai integratului (cursorul la plusul sursei de alimentare). Tensiunea de intrare este convertită, proporțional, într-un curent electric care încarcă condensatorul aflat la pinul 12. Acest condensator trebuie să aibă pierderi mici în dielectric, de preferat se utilizează unul cu poliester și are valoarea, specificată, de producător, cca. 0,22μF.

La sfârșitul perioadei de încă-

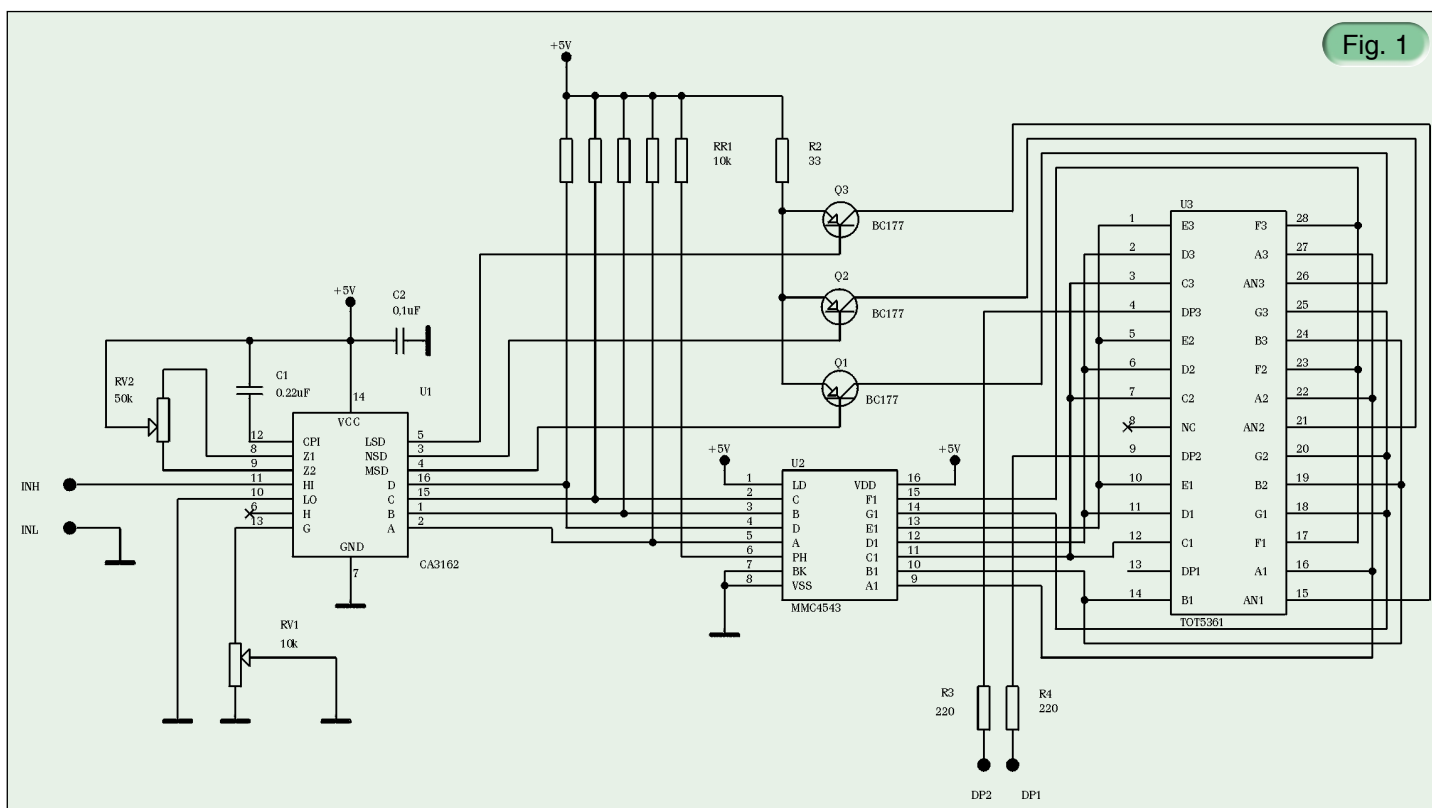
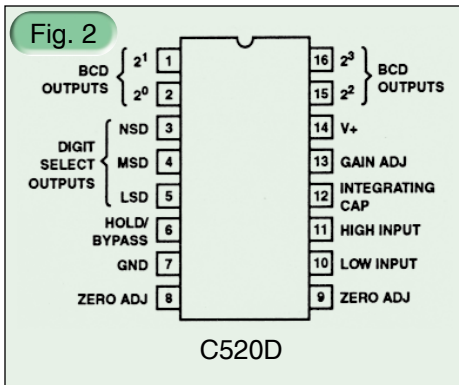


Fig. 1



care, convertorul U/I este deconectat de la condensator, de blocul de control logic, iar prin C_1 circulă un curent de polaritate opusă (care îl descarcă liniar) provenit de la referința de curent de tip bandă interzisă (Band Gap Reference). Aceasta este și baza principiului conversiei A/D cu dublă pantă; un numărător numără atât pe panta crescătoare a curentului de încărcare a unui condensator, cât și pe panta descrescătoare, până la găsirea valorii de referință. Astfel, prin compararea celor două valori găsite se minimizează eroarea de măsură. Numărătorul oferă și semnal de multiplexare a celor patru ieșiri BCD.

C520D are un oscilator intern pe 786Hz; pinul 6 este pin de control al frecvenței de eșantionare. Dacă acesta este conectat la un potențial de 5V frecvența de eșantionare este de 96Hz; dacă este lăsat în gol sau conectat la masă aceasta este de 4Hz.

Convertorul A/D C520D poate realiza și funcția Hold (memorarea valorii măsurate) dacă pinul 6 se află la un potențial fix, de 1,2V (obținut printr-un rezistor de 12kΩ conectat la sursa de +5V); conversia în acest caz se face cu 4Hz - frecvență de eșantionare.

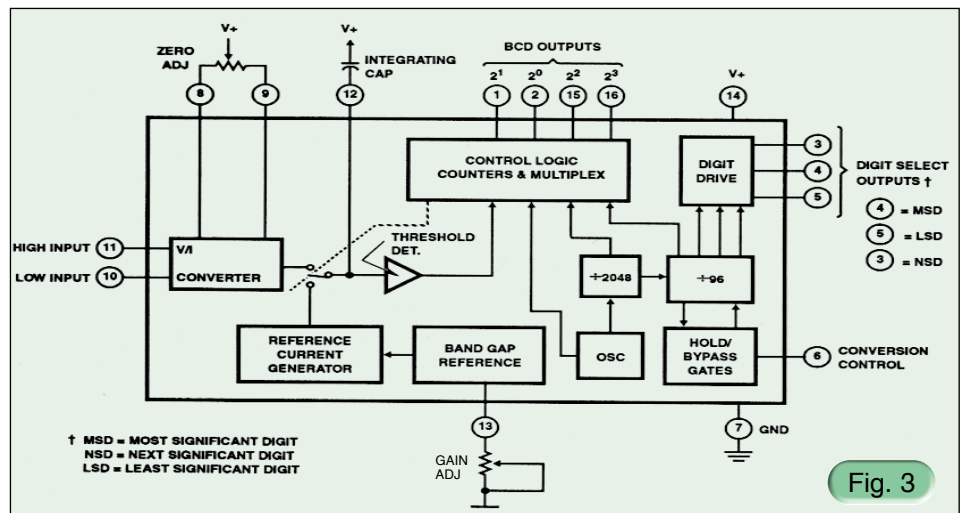
Din semireglabilul conectat la pinul 13 se ajustează câștigul amplificatorului de la intrarea convertorului U/I.

Blocul Digit Drive comandă cei trei anodi ai afișorului prin intermediul unor tranzistoare pnp de mică putere. În montajul de față s-au utilizat tranzistoare BC557.

Caracteristicile electrice ale circu-

Tabel. Caracteristici electrice ($T_A = +25^\circ C$)

Parametru	Condiții de test	Valoare			UM
		Min.	Tipic	Max.	
Tensiune de alimentare, V+	-	4,5	5	5,5	V
Curent absorbit, I+	Pinii 3, 4, 5 conectați la V+ prin 100kΩ	-	-	17	mA
Impedanță de intrare, Z_i	-	-	100	-	MΩ
Curent de intrare, I_{IB}	Pinii 10 și 11	-	-80	-	nA
Rata de eșantionare	Pinul 6 flotant sau la GND	-	4	-	Hz
	Pinul 6 la +5V	-	96	-	Hz
Linearitate	-	-1	-	+1	-
Funcție Hold activă	V_{PIN6}	0,8	1,2	1,6	V
Variația cu temperatura a reglajului de zero	$V_i = 0V$, Semireglabilul Zero Adj centrat	-	10	-	$\mu V/^\circ C$
Variația cu temperatura a câștigului	$V_i = 900mV$, Semireglabilul Gain Adj = 2,4kΩ	-	0,005	-	$\%/^\circ C$



itului C520D sunt oferite în tabel.

Specificăm că nu trebuie depășite valorile maxim admise, altfel se riscă defectarea circuitului integrat. Aceste valori sunt:

- Tensiune de alimentare maxim admisă pentru o scurtă perioadă de timp (între pinii 7 și 14): +7V;
- Tensiune maximă de intrare față de masă: $\pm 15V$;
- Temperatură de lipire (maxim 10s): 300°C.

- Tensiune maximă de intrare față de masă: $\pm 15V$;

- Temperatură de lipire (maxim 10s): 300°C.

Circuitul integrat este realizat într-o capsulă tip DIP 16 de plastic (figura 2).

Continuare în pagina 32

Fig. 4 Fața cablaj

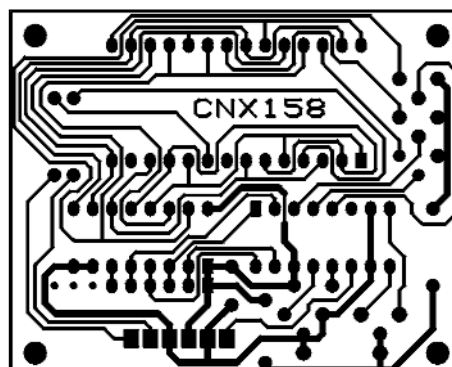
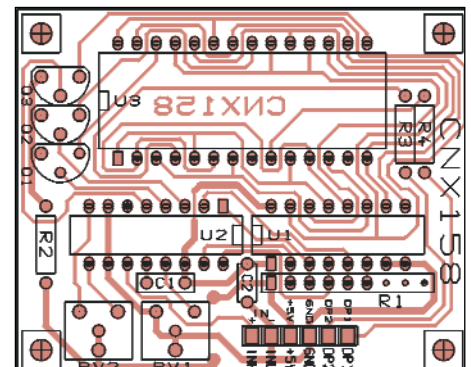


Fig. 5 Fața dispunere componente



Dialog cu cititorii

Dincă Dragoș - Constanța

Există aparate speciale pentru măsurat valoarea inductanței unei bobine, dar achiziționarea lor nu se justifică decât pentru utilizarea în laboratoare sau ateliere, adică acolo unde este des folosit.

Constructorii amatori deduc valoarea unei inductanțe măsurând frecvența de rezonanță a unui circuit realizat cu un condensator cu valoare cunoscută și bobina respectivă. Din relația matematică a frecvenței de rezonanță se deduce apoi valoarea inductanței. Pentru acest scop puteți folosi "Oscilatorul universal" publicat în numărul 2 (pag. 24) al revistei Conex Club.

Se poate construi și un montaj mai aparte, cum este cel alăturat. Aici se folosește un semnal cu frecvența foarte stabilă provenită de la un oscilator cu cuarț. Bobina ce urmează a fi măsurată este cuplată cu un condensator variabil din care se stabilește rezonanța. Rezonanța este pusă în evidență de un instrument indicator și are loc când valoarea indicată este maximă. Aceasta fiindcă, la rezonanță, tensiunea la bornele circuitului crește funcție de valoarea factorului de calitate a circuitului.

Limitele valorilor inductanțelor măsurate sunt stabilite de limitele capacității condensatorului și de frecvența semnalului aplicat din formula:

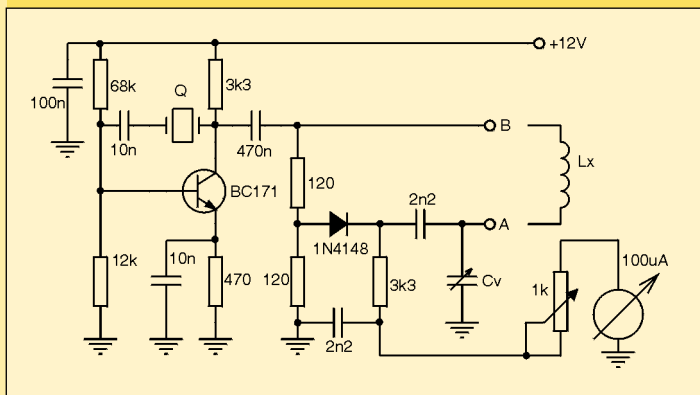
$$f^2 = \frac{1}{39,4 LC} \quad \text{sau} \quad L = \frac{1}{39,4 Cf^2}$$

Astfel că, se folosește un cuarț cu frecvența de 10MHz și un condensator variabil cu limitele de capacitate 10pF și 150pF. Se pot măsura inductanțe între limitele 0,16μH și 25μH.

Dacă frecvența cuarțului este de 8MHz și dacă în circuit rămâne același condensator variabil se pot măsura bobine cu inductanță cuprinsă între 0,25...39μH.

În jurul axului condensatorului variabil se trasează o scală cu valori de inductanțe.

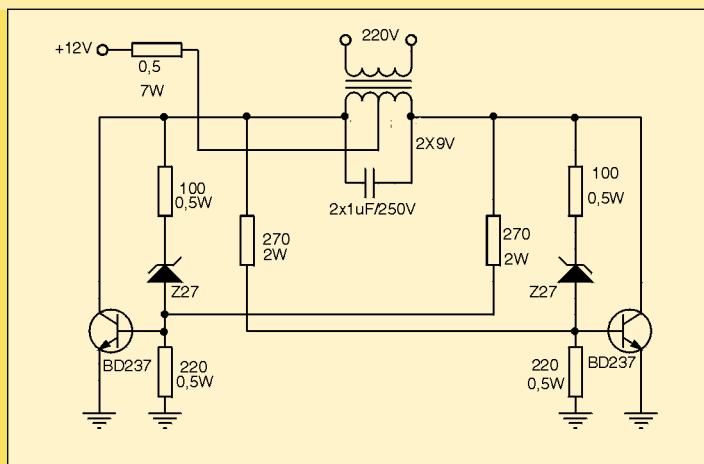
Se poate folosi orice tip de condensator variabil dar gama valorilor măsurate va fi diferită de exemplele date.



Dobrică Valentin - Craiova

Micul aparat de bărbierit care poate funcționa numai la 220V_{ca} poate fi utilizat și în condițiile când dispuneți numai de acumulator auto.

Elementul care înlesnește această situație este un convertor DC/AC (invertor) adică se alimentează în



curent continuu și debitează curent alternativ.

Vă precizez că de la convertorul care este prezentat puteți obține o putere de maxim 8W așa că nu trebuie să-l folosiți și la aparate care consumă peste această putere.

Pentru a fi construit se procură un transformator cu două înfășurări pentru 9V și o înfășurare pentru 220V. Transformatorul trebuie să fie dimensionat pentru 10VA. Tranzistoarele au montate radiatoare de căldură.

Construcția se face respectând schema electrică.

Armașu Cristian - Oradea

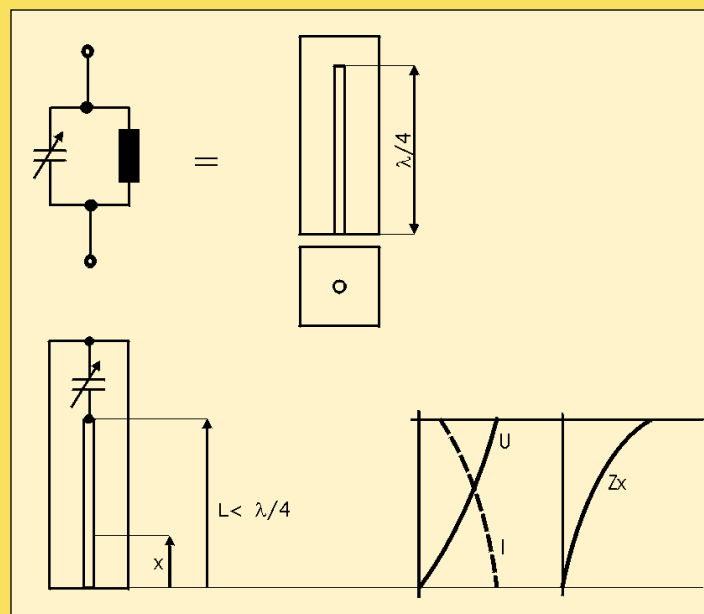
În montajele din domeniul UHF bobinele sunt înlocuite cu linii în circuitele oscilante. Lungimea acestor linii sunt în general λ/4.

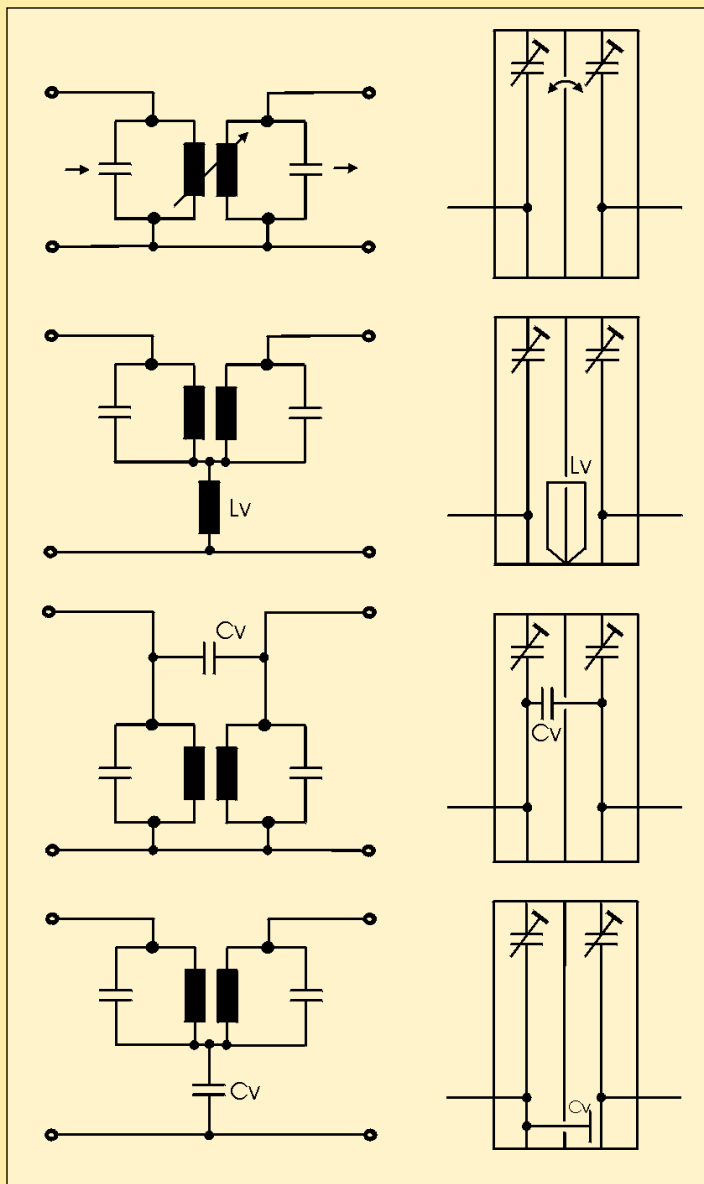
Pe linie, în lungimea ei, există o anumită distribuție a tensiunii și curentului și, bineînțeles a impedanței.

Fiecare circuit oscilant de acest fel este introdus într-o cutie metalică. Cu mai multe circuite cuplate adecvat se pot construi filtre de RF.

Cuplajul între circuite poate fi prin fante în pereții despărțitori, prin elemente capacitive sau inductive. Corespondența electrică între circuitele cu bobine și circuitele cu linii o prezentăm alăturat.

Toate aceste tipuri de cuplaje sunt folosite în practică.





Toma Vasile - Jud. Argeș

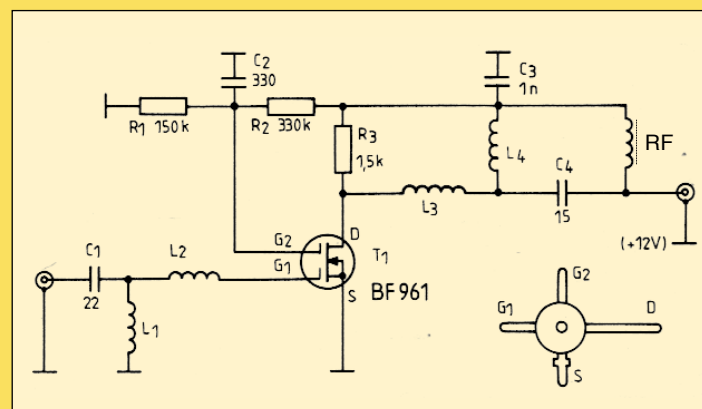
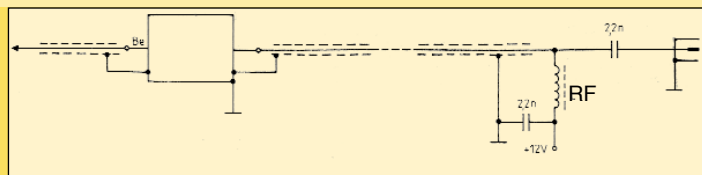
Aria de acoperire a unui emițător este determinată de puterea electrică a acestuia și de sistemul radiant al energiei.

În această privință există reglementări oficiale fiindcă sunt posturi de radiodifuziuni cu aceeași frecvență, dar care nu se perturbă reciproc prin modul cum sunt amplasate geografic.

Posturile de radio care emit cu modulație de frecvență și sunt situate în perimetrul orașului București, pot fi recepționate cu greu la distanțe de peste 80km.

Totuși acela unde recepția este simțită cu ajutorul unor antene directive și a amplificatoarelor de antenă, situația se poate ameliora.

Dacă la antena pe care o folosiți și pe care consider că este adecvată scopului mai adăugați un amplificator, recepția va fi mult mai bună. Nu vă mai repet că există în comerț amplificatoare de bună calitate, fiindcă asta o știți, dar la solicitarea expresă vă publicăm un amplificator de antenă de bandă largă care are un câștig bun de aproximativ 20dB, adică amplifică de 10 ori semnalul și care nu implică relee



după ce a fost construit.

Acest amplificator acoperă gama de unde ultracurte între 60MHz și 108MHz.

Elementul amplificator este un tranzistor BF961 sau BF964.

Bobinele au următoarele date tehnice L_1 are 18 spire cu diametrul de 3mm din sârmă de cupru-email 0,5mm, L_2 are același număr de spire și aceeași sârmă, dar diametrul bobinei este 4mm.

Bobina L_3 are 28 de spire cu diametrul de 5mm și L_4 are 23 de spire cu diametrul de 3mm, ambele cu aceeași sârmă ca și L_1 .

Șocul RF se construiește pe o bară de ferită cu diametrul de 2mm și lungă de 8mm pe care se bobinează 20 de spire din sârmă cu diametrul de 0,3mm. Aici poate fi folosit și un șoc recuperat din aparate TV.

Se recomandă ca cele două condensatoare C_2 și C_3 să fie de tip disc ceramic, dar se pot folosi și condensatoare plachetă. Amplificatorul se introduce într-o cutie metalică cu dimensiunile 30 x 30 x 16 și piesele se dispun ca în desen. Cutia are un perete despărțitor. Materialul din care se face cutia este tablă cositorită.

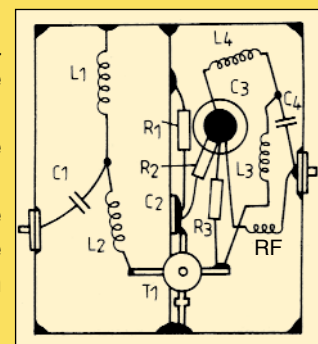
Amplificatorul fiind amplasat pe pilon lângă antenă, alimentarea sa se face prin cablul coaxial.

Tensiunea de alimentare se aplică cablului de legătură tot printr-un șoc de radiofrecvență, semnalul util fiind aplicat radioreceptorului prin condensatorul de 2,2nF.

Șocul RF are ca suport tot o bară de ferită cu diametrul de 3mm pe care se bobinează 3 spire din sârmă cu diametrul de 0,2mm.

Tensiunea de 12V trebuie să fie bine filtrată.

Cu priceperea de care aminteți, sunt convins că veți realiza un amplificator după dorință!



ing. Ilie Mihăescu

A N T E N E

Tratarea acestui subiect este deosebit de dificilă avându-se în vedere marea diversitate de tipuri de antene construite și experimentate în folosul scopului urmărit. Toate antenele au o prezentare calitativă cu un suport matematic bine organizat, dar de o complexitate ce înlătură pe amator și nu totdeauna comprehensibil pentru tehnicieni.

Nu ne vom aventura în prezentarea fenomenelor fizice de radiație a câmpului electromagnetic prin evaluări cantitative matematice, ci vom reda numai aspectele calitative ce pot fi puse în evidență prin măsurători electrice facile.

Constructorul amator, căci el ne este interlocutorul, trebuie să aibă în vedere la o antenă câțiva parametri esențiali, și anume: impedanța antenei, frecvența de lucru, diagrama de radiație, câștigul și puterea radiată admisă. La acestea, se adaugă dimensiunile antenei, materialul din care este construită și complexitatea procesului mecanic de realizare.

Cunoscând în mare câte ceva din acești parametri ne dăm seama cât necesită construcția unei antene care să aibă calitățile electrice dorite și în același timp dacă dimensiunile ei nu depășesc spațiul disponibil de amplasare.

Dimensiunile fizice ale antenelor sunt dependente direct de lungimea de undă pe care trebuie să lucreze, mărime legată direct de frecvență. Aici apare avantajul construcției antenelor pentru VHF și UHF care au dimensiuni mici în comparație cu antenele pentru unde scurte.

Cele mai folosite antene în VHF și UHF sunt antenele verticale pentru simplul considerent că ocupă un spațiu foarte redus și au diagramă de directivitate omnidirecțională. Acestea devin calități deosebite pentru zonele urbane unde nu se pot monta antene ce ocupă spațiu mai mare.

Antenele verticale pot avea diverse dimensiuni, care de fapt sunt fracțiuni ale lungimii de undă pe care se lucrează și cum banda de 2m

(144...146MHz) este foarte folosită în România vom face câteva aprecieri asupra antenelor verticale. Aprecierile sunt la fel de valabile și pentru cei ce lucrează în "rezervația" CB.

Energia radiată de o antenă este dependentă de rezistența de radiație a antenei și de curentul aplicat la baza antenei

$$W = I^2 R_a$$

La o antenă $\lambda/4$ rezistența R_a are valoarea de aproximativ 35Ω și capătă valori din ce în ce mai mici dacă această lungime scade. După modul cum este fixată antena se ține cont și de rezistența terenului pe care o montăm cu R_t și care, evident, va absorbi o parte din energia aplicată antenei și deci, randamentul scade foarte mult:

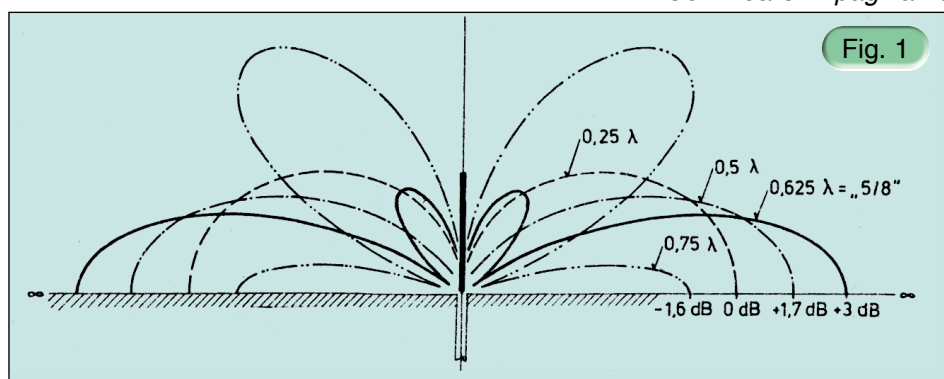
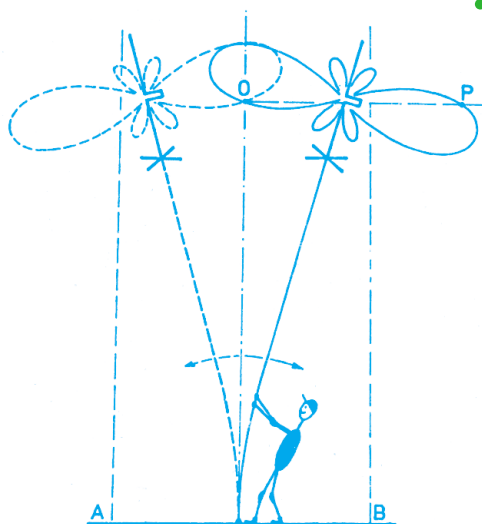
$$\eta = R_a / (R_a + R_t)$$

La o antenă fixată pe caroseria unui autoturism, R_t are valori foarte mari fiindcă cuplajul se face capacitiv și randamentul este foarte mic. Se estimează că în CB se pierde 5dB, adică puterea radiată este de numai 0,3 din puterea aplicată de la emițător.

Dar la antenele verticale rezistența de radiație nu apare pur rezistivă, ci sub forma unei impedanțe ce are și un factor reactiv. S-a constatat experimental că o antenă $\lambda/4$ prezintă o reactanță capacitivă ca rezultat a unei capacități de 15pF. De aici vine necesitatea adaptării cablului coaxial la antenă prin intermediul unei bobine adică a unei inductanțe care compensează (la rezonanță) efectele capacității.

Aminteam că antenele verticale

ing. Ilie Mihăescu, YO3CO



Continuare în pagina 29

YAESU
...leading the way.SM

Sisteme de radiocomunicações realizate cu echipamente profesionale YAESU - Japonia, ZETRON - Anglia:



- * rețele radio private pe frecvențe proprii cu stații fixe / mobile / portabile, repetitoare pentru acoperirea radio a unei regiuni extinse;
- * sisteme radio access pentru transmisii date / voce;
- * acces radio mobil în centrale telefonice de incintă;
- * echipamente dedicate pentru radioamatori, accesorii.

Aplicații Mobile Office și conectări în rețeaua GSM



Agent autorizat

Sisteme GIS / GPS GARMIN pentru realizarea de hărți digitale, aviație, navigație, localizare vehicule.

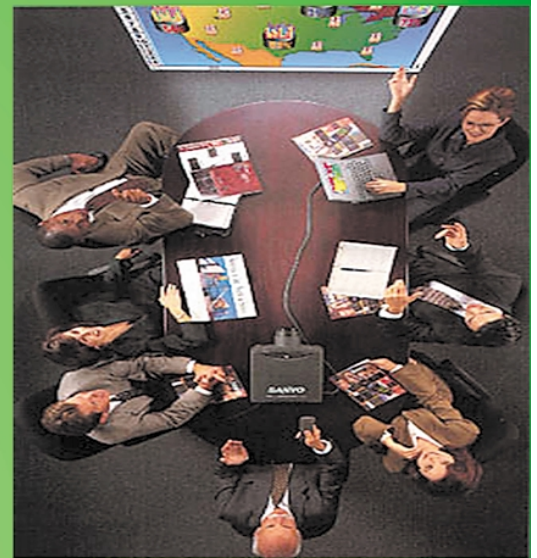


MEDIUM

DUSSELDORF - ZURICH - WIEN
 LONDON - MILANO

Diversitatea produselor MEDIUM, în performanță și pret face ca acestea să fie adecvate oricăror cerințe profesionale:

- * Data / video proiectoare (Polysilicon LCD Technology, Digital Light Processing);
- * Retroproiectoare, display-uri color LCD matrice activă, (SVGA, XGA);
- * Table de prezentare (Copyboards / Flipcharts) cu sistem de scanare și copiere;
- * Camere foto digitale, videocamere digitale cu conectare echipamente PAL, ecrane LCD sau PC;



Lucent Technologies
 Bell Labs Innovations



WaveLAN®



AGNOR HIGH TECH proiectează și realizează rețele inteligente pentru transmisii de date, cabluri structurate și wireless, mobile computing cu echipamente și suport tehnic LUCENT Technologies și TOSHIBA

TOSHIBA

- * soluții radio pentru transmisii de date între LAN-uri la distanțe între 200 m - 8 km;

Lucent WaveLAN

- * clădiri inteligente / cabluri structurate; viteze 155-622 Mbps - 1,2 Gbps;

Lucent WaveACCESS

- * elemente active Fast Ethernet. ATM

Lucent SYSTIMAX



3

MODURI PENTRU A PRIMI REVISTA

conex club



- **Abonament pe 12 luni:** 10 000 x 12 = 120 000 lei
- **Abonament pe 6 luni:** 12 000 x 6 = 72 000 lei
- **Angajament:** plata lunar, ramburs - prețul revistei plus taxe de expediere

conex club conex club conex club conex club conex club

Pentru oricare din cele 3 moduri este necesară completarea unuia din taloane (sau copie) și expedierea pe adresa:

Revista **conex club**

Claudia Sandu
Str. Maica Domnului, nr.48, sector 2,
București, cod poștal 72 223

TALON ABONAMENT

conex club

Doresc să mă abonez la revista **conex club** începând cu nr....
pe o perioadă de: 12 luni 6 luni

Am achitat cu mandatul poștal nr. data

suma de: 120 000 lei 72 000 lei

Nume Prenume

Str. nr. bl. sc. et. ap.

localitatea județ/sector

cod poștal

Data.....

Semnătura

TALON ANGAJAMENT

conex club

Doresc să mi se expedieze lunar, cu plata ramburs, revista **conex club**. Mă angajez să achit contravaloarea revistei plus taxele de expediere.

Doresc ca expedierea să se facă începând cu nr.:

Nume Prenume

Str. nr. bl. sc. et. ap.

localitatea județ/sector

cod poștal

Data.....

Semnătura

SIGUR ȘI EFICIENT!

Urmare din pagina 26

au diagrama de radiație omnidirecțională sub forma unui tor. Dacă reușim să alungim acest tor în plan orizontal, reușim ca antena să aibă și un oarecare câștig. Pe noi nu ne interesează să radiem energie în plan vertical fiindcă acolo nu avem corespondent.

Din diagrama din figura 1 se observă că antena $\lambda/4$ are câștig $G = 0$, iar optimă este antena $5/8\lambda$ care are un câștig de 3dB.

Aceste diagrama de radiație ne conduc să stabilim distribuția câmpului electromagnetic pe o antenă (figura 2).

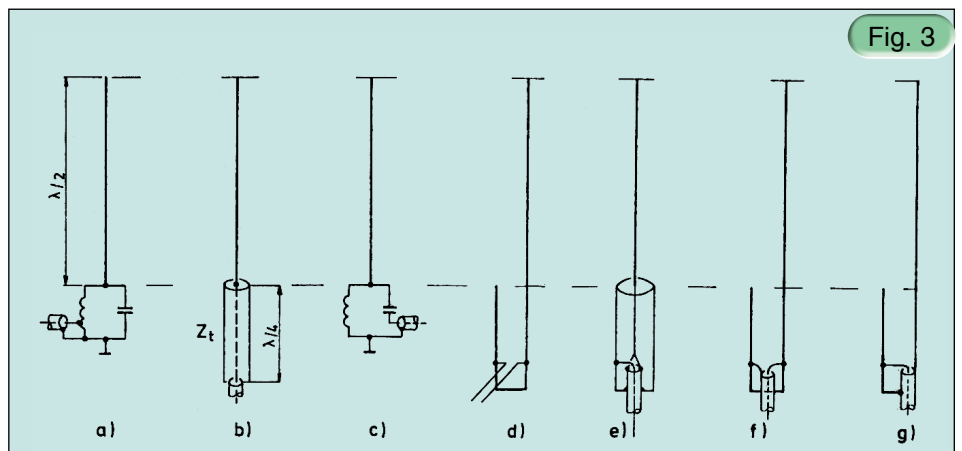
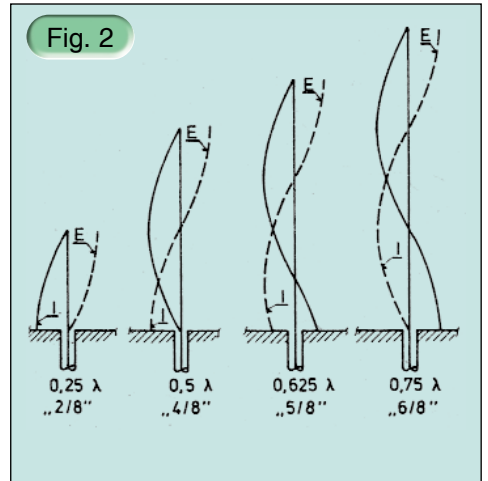
Deci legătura între cablul coaxial, de cele mai multe ori cu impedanța caracteristică de 50Ω , impune folosirea unui element de adaptare care poate avea diverse aspecte, de la circuitele LC și până la linii și cabluri, așa cum este ilustrat în figura 3. Aici, în figura 3f este ilustrată și celebra deja antenă pentru VHF numită J - Antena din cauza similitudinii aspectului cu litera din alfabet. De fapt, acea linie este un $\lambda/4$ în scurt care permite adaptarea cablului asimetric la antena verticală.

Antena J denumită inițial SLIM JIM (slim = subțire) a fost patentată în Anglia în anul 1924. Interesant este că această antenă permite o

bună adaptare și se montează de multe ori și în poziție orizontală pentru recepția programelor TV.

Referirile de până acum au fost făcute la antenele simple verticale, dar trebuie să avem în vedere și antenele combinate tot cu poziționare verticală, acestea și unele construcții practice de antene într-un număr viitor al revistei.

Oricare ar fi tipul de antenă ce urmează a fi folosit, rigiditatea sa mecanică este esențială fiindcă orice deplasare înseamnă și deplasarea diagramei de radiație, adică diminuarea calităților electrice care poate duce la dispariția unei legături radio.



Schema electrică de principiu a unui filtru trece sus (FTS) clasic este prezentată în figura 1. Pentru a evita utilizarea unei bobine de valoare mare, care poate produce interferențe electromagnetice la fel ca o antenă este suficient să simulăm prezența acesteia cu ajutorul schemei electrice din figura 2. Aceasta este realizată în principal, cu două amplificatoare operaționale și un condensator C. Generând un curent în punctul LP și măsurând căderea de tensiune care rezultă se determină impedanța echivalentă a rețelei: $Z_e = j\omega C / (g_{m1} g_{m2})$, unde g_m este transconductanța amplificatorului. Inductanța echivalentă a bobinei rezultă: $L_e = C / (g_{m1} g_{m2})$. Dacă produsul transconductanțelor este mult mai mic decât unitatea, valoarea inductanței este mare, greu de realizat fizic. Condensatorul C_2 dictează valoarea inductanței simultane. Panta amplificatoarelor este determinată de rezistoarele R_1 și R_3 prin formula $g_m = 8/R$.

În final rezultă filtrul trece sus prezentat în figura 2, cu frecvența de tăiere de 3,2kHz, ce are o atenuare de 58,6dB / decadă. Rezistența serie conduce la diminuarea factorului de calitate al bobinei simulate. Atenuarea, la 10Hz este de -80dB.

Notă de aplicație MAXIM

SIMULAREA UNEI INDUCTANȚE

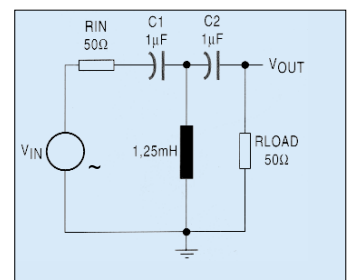


Fig. 1

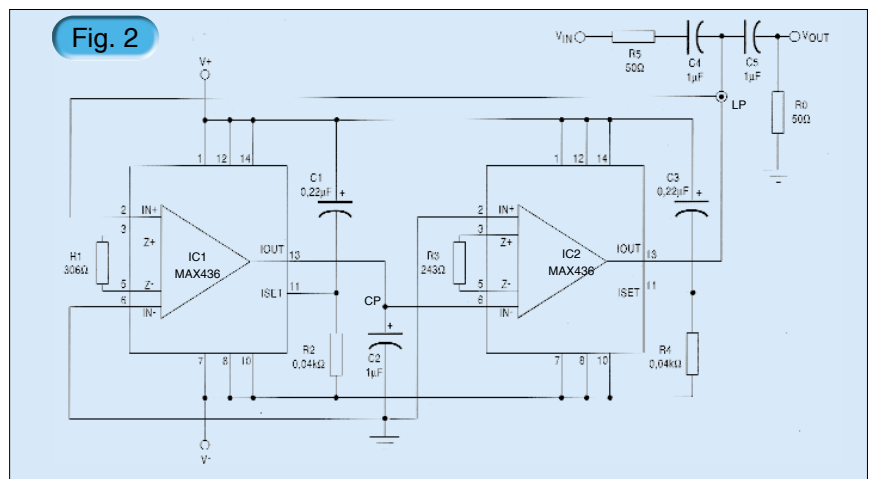
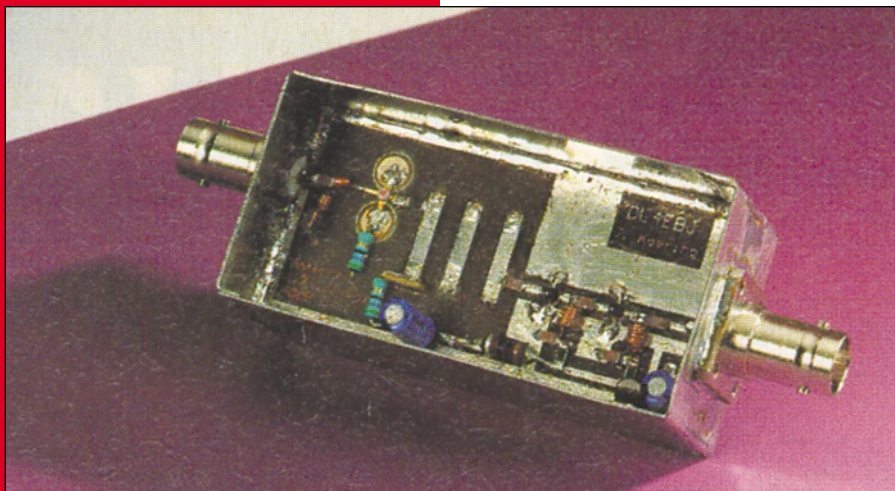


Fig. 2

PREAMPLIFICATOR

ÎN 23 cm

Banda de 23cm, puțin folosită acum, ar putea fi mai animată dacă vor fi stimulate construcțiile adecvate acestui spectru rezervat comunicațiilor.



Noile componente electronice permit crearea unor montaje performante, mai ales în domeniul frecvențelor superioare din spectrul de radiocomunicații.

De curând a apărut tranzistorul MGF1302 (producător MITSUBISHI ELECTRIC) care este un FET GaAs de zgomot mic recomandat a fi primul etaj din preamplificatoarele ce lucrează în banda S până în banda X, dar poate fi folosit și ca oscilator. Factorul de zgomot este de 1,4dB iar câștigul de cel puțin 11dB la

frecvența de 4GHz. Aceste valori sunt puțin diminuate la 12GHz - după cum este ilustrat și în tabel.

Având la bază acest tranzistor, DL4EBJ prezintă în revista Elektor un preamplificator foarte interesant pentru recepția benzii de 23cm. Având un câștig mai bun de 35dB, într-o bandă de frecvențe cuprinsă între 1250MHz și 1300MHz cu un maxim la 1285MHz, acest preamplificator este foarte util pentru recepția tuturor tipurilor de emisiuni din această gamă dar noi îl

recomandăm în special radio-amatorilor. Montajul este realizat în tehnică SMD. Se observă că semnalul de la antenă este amplificat de MGF1302 și apoi aplicat filtrului trece banda L₇-L₈-L₉.

Cu ajutorul condensatoarelor semivariabile poate fi favorizată o anumită frecvență. Semnalul post filtru este amplificat apoi de cascada amplificatoarelor notate IC1 - IC2 și care sunt MSA0685 produse de Hewlett Packard.

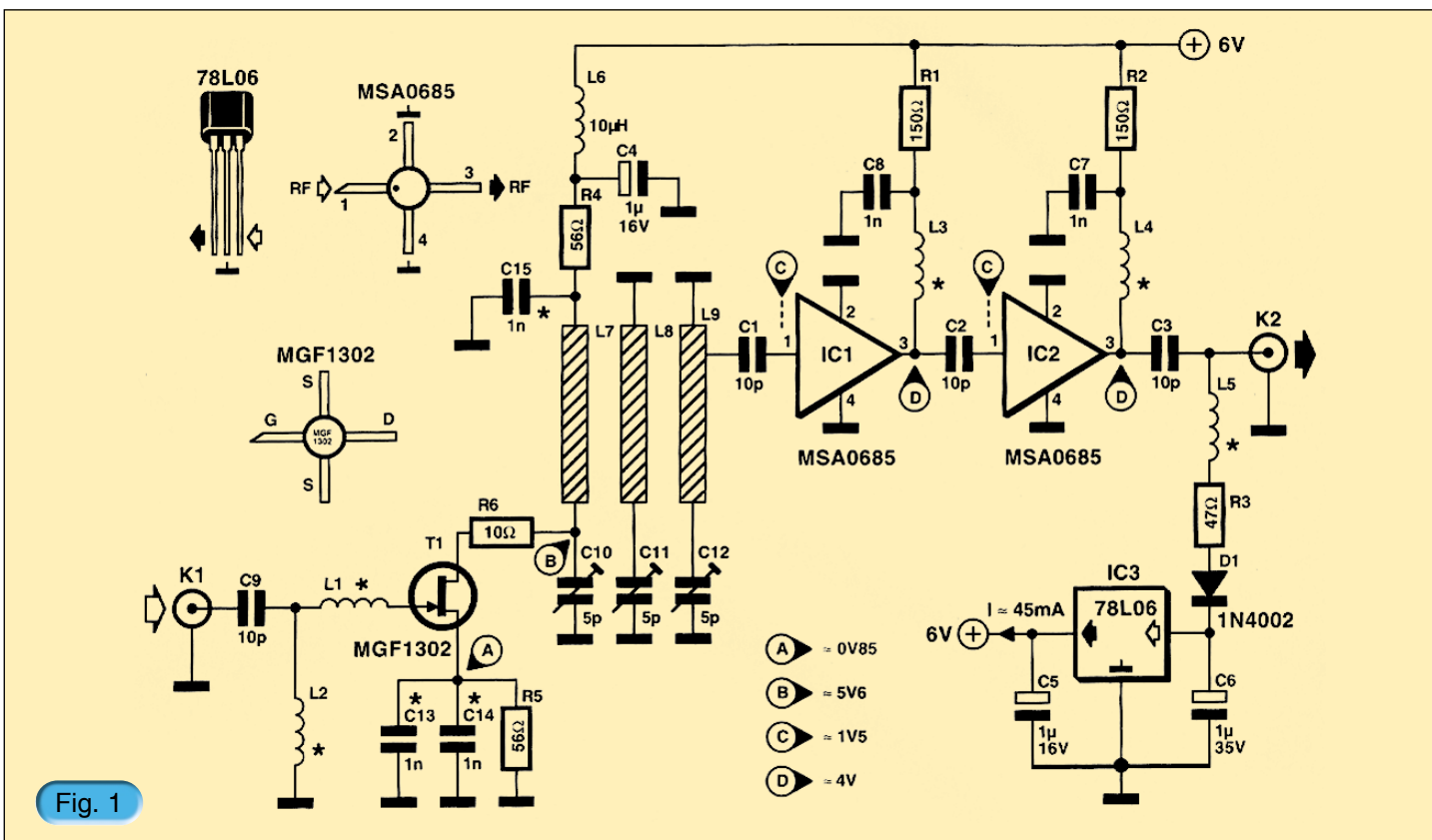


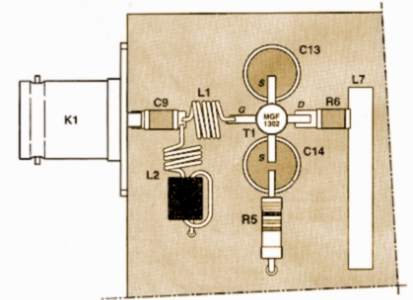
Fig. 1

Tabel. Caracteristici electrice MGF1302

Ta = 25°C

Symbol	Parameter		Min.	Typ.	Max.	U.M.	
$V_{(BR)GDO}$	Gate/Drain	$I_G = -100\mu A$	-6	-	-	V	
$V_{(BR)GSO}$	Gate/Source	$I_G = -100\mu A$	-6	-	-	V	
I_{GSS}	Gate/Source	$V_{GS} = -3V, V_{DS} = 0V$	-	-	10	μA	
I_{DSS}	Drain	$V_{GS} = 0V, V_{DS} = 3V$	30	60	100	mA	
$V_{GS(off)}$	Gate/Source	$V_{DS} = 3V, I_D = 100\mu A$	-0,3	-	-3,5	V	
G_s		$V_{DS} = 3V, I_D = 100mA$	$f = 4GHz$	11	-	-	dB
			$f = 12GHz$	5	-	-	dB
NF_{min}	Minimal	$V_{DS} = 3V, I_D = 100mA$	$f = 4GHz$	-	1,4	dB	
			$f = 12GHz$	-	-	4,0	dB

Fig. 2 Detaliu montaj etaj intrare MGF1302



Toate bobinele sunt construite din sârma de cupru emailat cu diametrul de 0,2mm pentru L₁ și L₂ și de 0,3mm pentru L₃, L₄ și L₅. Astfel, L₁ are 5 spire cu diametrul de 1mm, L₂ are 4 spire cu același diametru și încă o spiră pe o perlă de ferită. Bobinele L₃ și L₄ au câte 5 spire cu diametrul de 2mm, iar L₅ are 4 spire pe o perlă de ferită cu diametrul de 3mm.

De remarcat că prin mufa k2 se primește, prin cablul de coborâre, tensiune de alimentare cuprinsă între 12...18V care este aplicată stabilizatorului 78L06. La ieșirea acestuia se obțin 6V care se aplică celor trei etaje. Consumul de curent este de aproximativ 45mA. Bobina L6 este un șoc cu inductanța de 10μH. Condensatoarele semivariabile C₁₀, C₁₁ și C₁₂ se montează pe fața 2 a cablajului.

În desenele alăturate se pot vedea dispunerea pieselor și dimensiunile liniilor din filtru.

Montajul se introduce într-o cutie 34x74x30mm prevăzută cu mufe BNC de 50Ω.

Prelucrare de Ing. Ilie Mihăescu după revista **Elektor**

Fig. 3 Cablaj fața 1

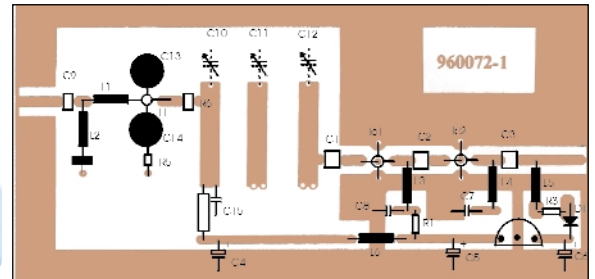
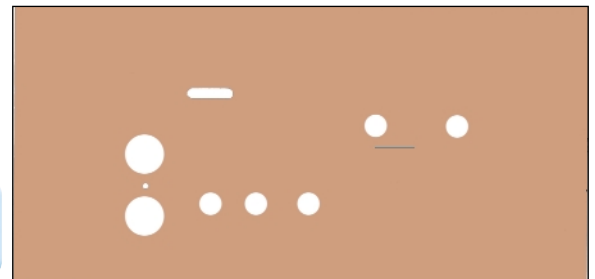
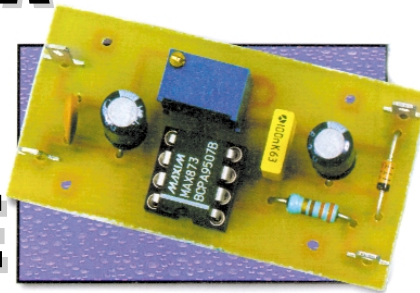


Fig. 4 Cablaj fața 2



REFERINȚĂ DE TENSIUNE



Pentru calibrarea aparatelor de măsură recomandăm realizarea referinței de tensiune prezentată în figura 1 și realizată cu circuitul integrat MAX873A (B). Tensiunea de etalonare furnizată la ieșire (+R_{ef}) este de 2,5V cu precizie 0,1%; ajustarea între limitele 2,495V și 2,505V se realizează de la P₁. Coeficientul de stabilitate cu temperatura este bun, deriva termică fiind de 20ppm/1000 ore. Montajul se alimentează cu 9V. Condensatoarele de decuplare sunt indispensabile, având rol de a minimiza sursele de brum. Consumul este de 10mA, iar circuitul integrat este protejat la scurtcircuit pe ieșire.

Prelucrare de Ing. Croif V. Constantin după revista

Electronique Pratique

Fig. 1

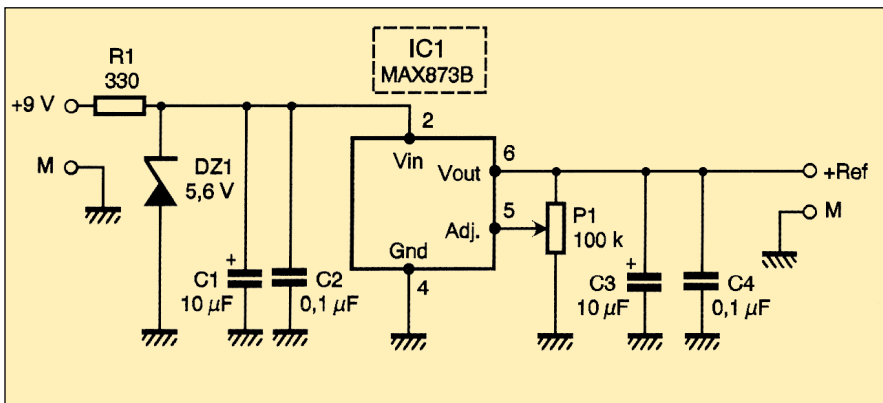


Fig. 2

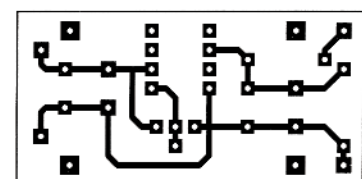
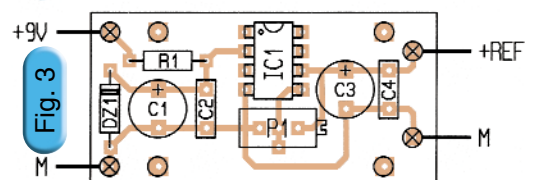


Fig. 3



Urmare din pagina 23

Realizare practică și reglaje

Voltmetrul electronic se realizează pe o plăcuță de circuit imprimat simplu placat pe care se imprimă traseul prezentat în *figura 4* la scara 1:1. După obținerea circuitului imprimat și efectuarea găurilor corespunzătoare se trece la asamblarea plăcuței conform cu desenul de echipare prezentat în *figura 5*.

Odată montajul asamblat, se trece la verificarea funcționării și calibrare. În acest sens, se alimentează montajul cu tensiune stabilizată de +5V (la pinii corespunzători); pinii de intrare - INH și INL - se scurtcircuitază și se reglează RV₂ până când afișajul indică "000" (reglaj de zero). Utilizând o sursă de tensiune continuă reglabilă, stabilă, se aplică, după acest prim reglaj, la aceeași pini, o tensiune de 999mV cu respectarea corespunzătoare a polarității și se reglează RV₁ astfel încât afișajul să indice "999".

În cazul în care tensiunea aplicată depășește nivelul de 999mV afișajul se stinge complet. De remarcat că, voltmetrul poate măsura și tensiuni negative de până la -99mV, iar depășirea acestui nivel provoacă de asemenea stingerea afișajului.

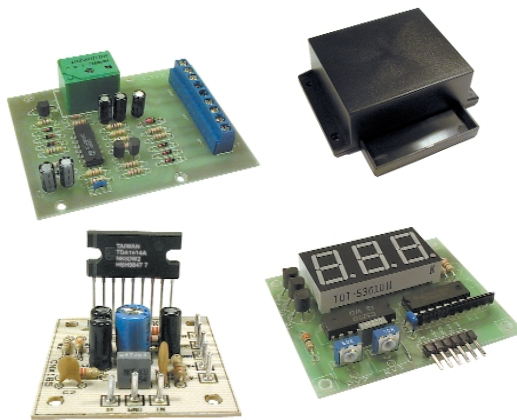
Prin conectarea la masă a pinilor DP₁ și, respectiv DP₂ se pot aprinde punctele zecimale ale afișajului. Rezistoarele R₃ și R₄ servesc la polarizarea corespunzătoare a segmentelor respective.

RR₁ este o rețea rezistivă cu rezistoare de 10kΩ, însă se pot utiliza și rezistoare normale de 0,25W, aceeași valoare.

Pentru a extinde domeniul de măsură al voltmetrului, semnalul de măsurat se va aplica la pinii INH și INL prin intermediul unor divizoare de tensiune calibrate și adaptate situației.

Următoarele KIT-uri (asamblate) prezentate în acest număr al revistei sunt comercializate de Conex Electronic și au prețurile, la data apariției revistei, astfel:

- Amplificator 75W - 219 000 lei;
- Alarmă auto - 179 000 lei (opțional casetă KG523, cod 9607 - 52 000 lei);
- Voltmetru 3 digiți-C520D - 190 000 lei.



În atenția viitorilor colaboratori

Articolele trimise la redacție trebuie să fie rodul realizării și experimentării practice a subiectului. Pe lângă text, articolul trebuie să conțină schema electrică de principiu, desenul cablajului imprimat, desenul dispunerii componentelor pe cablaj și **opțional, o fotografie a montajului**. Cine nu are posibilitatea de a realiza o fotografie de calitate, redacția îl va sprijini cu suport tehnic. La montajele netransportabile, un fotoreporter al redacției se va deplasa la locul unde este montajul. Colaboratorii din provincie pot trimite montajul prin colet postal, acesta va fi fotografiat și returnat autorului, toate cheltuielile urmând a fi suportate de redacție. Trimiterea coletului se poate face numai dacă redacția avizează favorabil articolul. Specificați adresa exactă, telefon, fax, E-mail, pentru contactare.

Colaboratorii care prezintă redacției o schemă de interes, vor beneficia de suport material (componente electronice) din partea firmei Conex Electronic pentru a realiza practic proiectul.

Colaboratorii vor primi drepturi de autor dependente de valoarea științifică, practică și importanța subiectului tratat.

Editor

SC CONEX ELECTRONIC
SRL
J40/8557/1991

Director

Constantin Mihalache

Director comercial

Victoria Ionescu

REDAȚIA

Redactor șef

Ilie Mihăescu

Redactori

Croif V. Constantin
Marin Ionescu

Tehnoredactare

Marius Toader
Mareș Dumitrache

Secretariat

Claudia Sandu
Gilda Ștefan

Adresa redacției

Str. Maica Domnului, nr. 48,
sector 2, București

Tel.: 242.22.06
Fax: 242.09.79
E-mail:conexel@isp.acorp.ro

Tiparul

Imprimeriile Media Pro
București

ISSN 1454 - 7708



Cititorii care doresc să-și completeze colecția revistei pot primi prin colet poștal, cu plata ramburs, numerele care le lipsesc solicitând acest lucru în scris, la adresa Str. Maica Domnului nr.48, sector 2, București sau telefonic, la telefon 242.22.06.

Str. Maica Domnului 48, sector 2, București
Tel.: 242 2206; Fax: 242 0979

conex
electronic

- **Componente electronice**
- **Aparatură de măsură și control**
- **Kit-uri și subansamble**
- **Scule și accesorii pentru electronică**
- **Sisteme de depozitare**
- **Casete diverse**

La cerere produsele comercializate pot fi livrate și prin poștă (cu plata ramburs)

